

保証書

No. _____

選 び お 買 い 上 げ	捕虫器 集虫攻撃 (SKB-001)
	年 月 日

保証期間 1 年
取扱店/店名・住所・電話
印

お 客 様	〒 TEL ()
	ふりがな

この製品は、厳密な品質管理及び検査を経て出荷されております。
お客様の正常なご使用状態で、万一故障が生じた場合には保証書
記載内容により無料修理いたします。

 製造元
東京エレクトロン株式会社
東京都多摩市唐木田1-1-21
TEL.042-339-8787 FAX.042-339-8820
E-Mail:tokyo@electron.co.jp

捕虫器(屋内用)



(SKB-001)

取扱説明書 保証書

保証規定

- 「正常なご使用状態」において発生した故障についてはお買い上げの日より1年間無料修理いたします。
- 次のような場合には保証期間内でも有料修理となります。
 1. お取り扱いが不適当なため、あるいは不当な修理や改造による故障および損傷の場合
 2. 火災、地震、水害、異常気圧、指定外の使用電源、およびその他の天災地変による故障および損傷の場合
 3. お買い上げ後の輸送、移動、落下等による故障および損傷の場合
 4. 保証書のご提示がない場合
 5. 保証書の所定事項の未記入、あるいは記載事項を訂正された場合
- この保証書は日本国内においてのみ有効です。

【お客様へお願い】

1. この保証書はお買い上げ店名およびお買い上げ月日が記入されているかお確かめ下さい。
2. 修理は、お買い上げの販売店に必ず保証書を提示の上ご依頼ください。
3. この保証書は再発行いたしませんので大切に保存してください。

 製造元
東京エレクトロン株式会社
東京都多摩市唐木田1-1-21
TEL.042-339-8787 FAX.042-339-8820

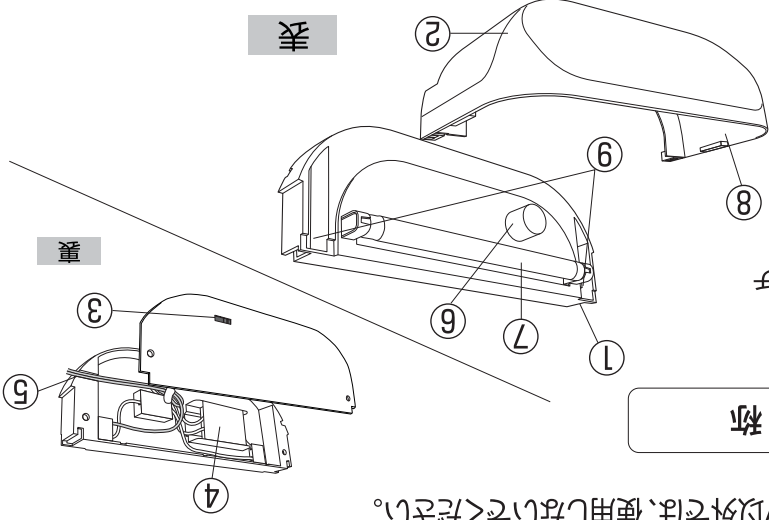
捕虫器〔集虫攻撃〕取扱説明書

この度は、捕虫器〔集虫攻撃〕をご購入いただきましてありがとうございます。間違った取扱はおもわぬ事故や故障の原因となります。明書をよくお読みいただき正しくお使いください。間違った取扱は必ずこの取扱説明書に必ずお読みになってください。お読みになった後も、取扱説明書、保証書は必ず保管してください。

使用前に、ご使用地域の周波数に切り替えてください。
 電源はAC100V以外では、使用しないでください。

各部の名称

- ① 本体
- ② カバー
- ③ 周波数切替スイッチ
- ④ 安定器
- ⑤ 電源コード
- ⑥ クローソック
- ⑦ 捕虫ランプ
- ⑧ 捕虫シート
- ⑨ 取付穴

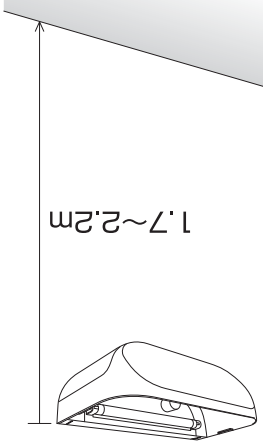


表

裏

取付方法 (壁取付の場合)

1. 取付け場所を決め、取り付け高さを確認する。
 2. 本体裏面の周波数切替スイッチを使用地域の周波数に切り替える。
 3. 壁に本体を取付ける。(ネジ2本)
 4. カバーに捕虫シートをセットする。(保護フィルムをはかし、粘着面を上にしてセットしてください)
 5. 本体にカバーのフック部分を引っ掛ける。
 6. 電源ランプを差し込む。
- ※捕虫ランプの保護フィルムはご使用前に取り除いてください。



主な仕様

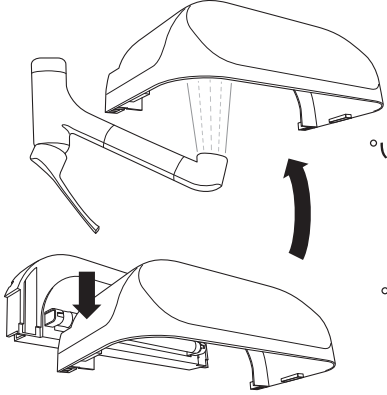
規格	製品質量	810g
サイズ	W300×D170×H100 (mm)	
消費電力	9W	
周波数	50/60Hz (切替)	
捕虫ランプ	6W (FL6BL)	
電源コード	25m (フック付)	
本体材質	PP樹脂	
本体色	ホワイト	

お手入れのしかた

カバーは簡単にはずして、洗うことができます。

カバーのお手入れ

1. 電源ランプをぬきます。
 2. カバーを手前に引き、上に持ち上げてはずします。
 3. 捕虫シートを取り外します。
 4. 台所用洗剤(中性)で洗い、水で流します。
- ※水洗い後はカバーの水滴をふき取ってください。
- アルコール・アルカリ性洗剤等は使わないでください。



安全上のご注意

※使用前に、この「安全上のご注意」をよくお読みの上、正しくお使いください。
 ※ここに示した注意事項は、製品を安全に正しくお使い頂き、あなたやほかの人々への危害や損害を未然に防止するためのものです。また注意事項は、誤った取扱をすると危害や損害を生じることが想定される内容ですので、必ず守ってください。

警告

- ⚠ 絶対に分解したり、修理・改造をしない
 発火したり、異常動作して、火災や感電の原因になります。
- ⚠ 電源コード・電源ランプを破損するようなことは
 しない
 加工したり、熱機具に近づけたり、無理に曲げたり、ねじったり、引っかけたり、重いものをのせたり、束ねたりしない
 ※組み立てまますると火災・ショート・感電の原因になります。
- ⚠ 本体に水をかけたり、洗ったりしない
 ショートして、火災・感電の原因になります。
- ⚠ 電源ランプをぬいた手で抜き差ししない
 感電の原因になります。
- ⚠ フックにほこりかたまると、温気がたまり、火災の原因になります。
- ⚠ 差し込みが不完全だと、発熱による火災や感電の原因になります。
 ※組み立てランプ・ゆるんだコンセントは使わないでください。

注意

- ⚠ 本体にぶさかったり物をせかない
 落下して、けがの原因になります。
- ⚠ 電源ランプを抜くときは、電源コードを持たず、電源ランプを持って抜く
 コードがショートして断線して、火災・感電の原因になります。
- ⚠ 屋内用です。屋外では使用しない
 漏電して、火災・感電の原因になります。
- ⚠ 捕虫ランプ点灯中はさわらない
 やけどの原因になります。
- ⚠ 捕虫ランプは直視しない

お守りいただく内容の種類を、次を総表示で区分し、説明しています。(下記は、総表示の一例です)

警告
 この表示の類は、「死亡または重傷を負う可能性が想定される内容です。」「死にまたは重傷を負う可能性が想定される」内容です。

注意
 発生する可能性が想定される「内容です。」「表示の内容を無視して誤った使い方をした時に生じる危害や損害の程度を、次の表示で区分し、説明しています。」「紙や布で覆ったりしない」「燃焼による火災の原因になります。」「燃焼による火災の近くには設置しない」

このような表示は、必ず実行していただく「強制」内容です。