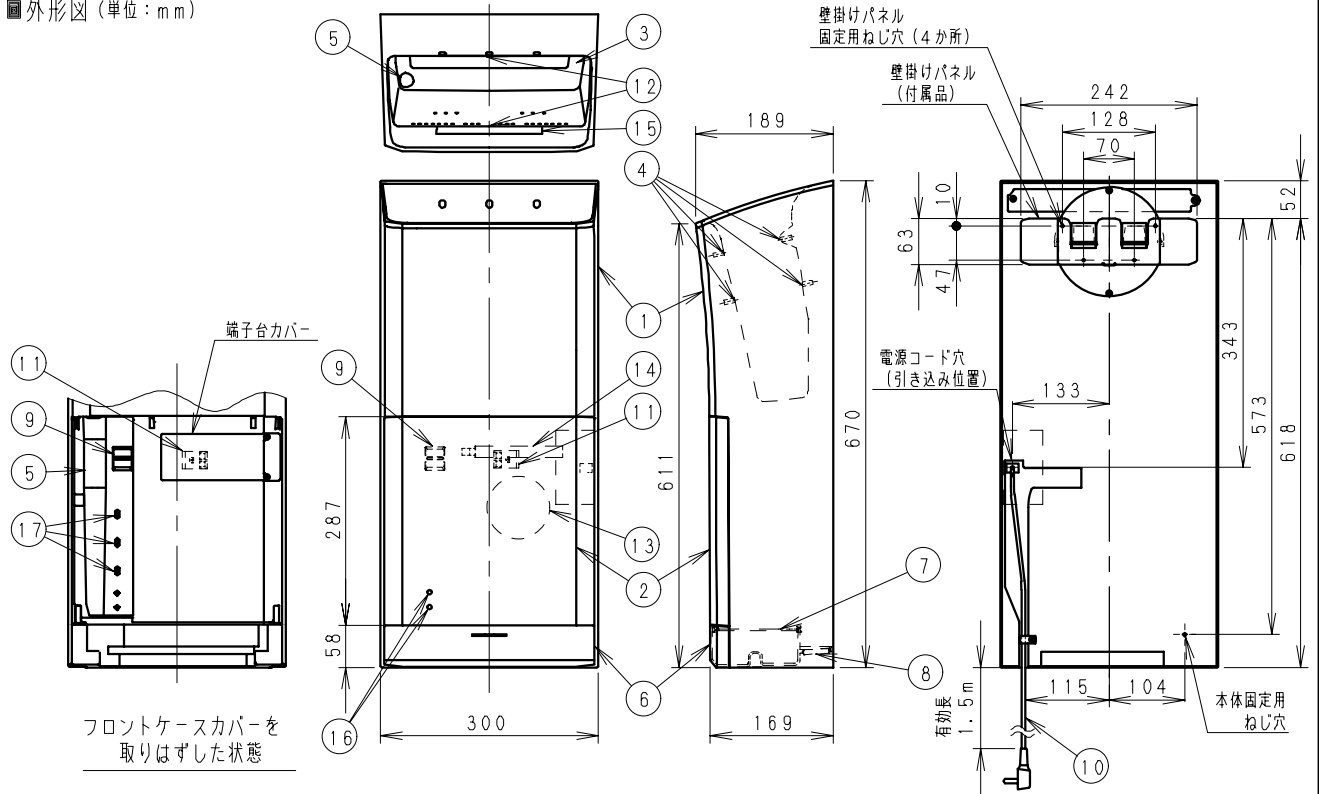


■外形図 (単位: mm)



■仕様

品番	PW-T10A		
定格	定格電圧	単相100V	
	周波数	50/60Hz	
	消費電力※1	風量強	ヒーター入 995W ヒーター切 745W
		風量弱	ヒーター入 735W ヒーター切 495W
			本体部
設置方式		水受けカップ	着脱式(丸洗い可) (オーバーフロー容量1200mL)
使用条件	5~40℃(相対湿度85%以下)		
製品質量	7.7kg		
モーター	AC整流子モーター		
ヒーター	PTCヒーター		
安全機能	過電流遮断機能(制御基板) 電流ヒューズ(制御基板) サーマルプロテクター(モーター) サーモスタット(ヒーター) 温度ヒューズ(ヒーター)		
本体色	-W:ホワイト (マンセル値:3.2Y 8.9/0.6)		

■特性 (参考値)

運転モード	強風量時	弱風量時
吹き出し風速※2	110m/s	90m/s
乾燥時間 ※3	3~5秒/4~6秒 (ヒーター切)	5~9秒/6~10秒 (ヒーター切)
騒音値 ※4	55dB	51dB

- ※1 室温30℃時
- ※2 ノズル吹出口での測定値
(圧力測定値から算出した値)
- ※3 当社基準による乾燥時間の目安
(片手の残水分量0.1~0.2g時)
- ※4 無響室における前方2m・左右2mの平均値
(壁面設置にて背面騒音含まず)

■部品表

番号	部品名	数量	材質	備考
1	本体	1	ABS	フロントケース・リヤケース
2	フロントケースカバー	1	ABS	
3	手乾燥室	1	ABS+抗菌剤	
4	ノズル	1セット	ABS+抗菌剤	
5	排水路	1	ABS+抗菌剤	
6	水受けカップ	1	ABS+抗菌剤	乳白色、着脱可(カップカバー・フィルター付)
7	カップカバー	1	PE	
8	フィルター	1	PP	枠+ネット
9	電源スイッチ	1		
10	電源コード	1		
11	速結端子(電源端子台)	1		φ1.6またはφ2.0 VVF用(本体内部)
12	ハンドセンサー	1セット		
13	モーター	1		
14	ヒーター	1		
15	LED	1セット		手乾燥室照明用(青)
16	表示ランプ	2		上-電源ランプ(赤)、下-点検ランプ(赤)
17	切替スイッチ	1セット		風量(強/弱)、ヒーター(入/切)、照明(入/切)

■付属品

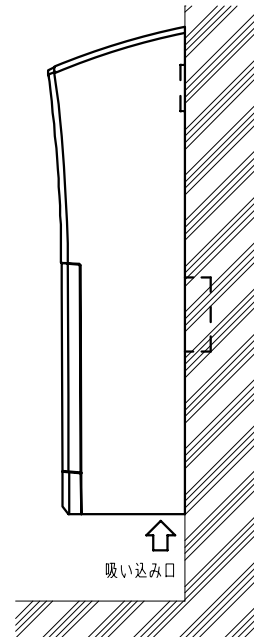
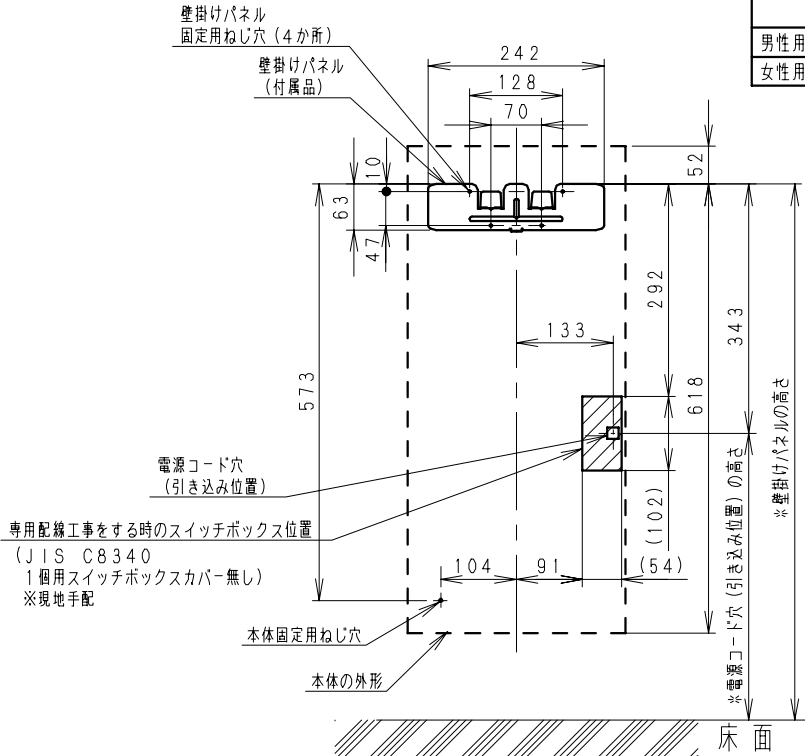
部品名	数量	備考
壁掛けパネル	1	
取扱説明書	1	保証書付
工事説明書	1	
φ3.8xL25mm ねじ	5	壁掛けパネル固定用:4、本体固定用:1
アンカープラグ	5	下穴径φ4.8

名 称		品 番	
エアータオル		PW-T10A	
作成年月日	2012.09.25	尺 度 図 面	PW-T10A-01 改訂NO. 0
改訂年月日		Free 整理番号	
東京エレクトロン株式会社			

■壁掛けパネル取り付け面詳細図（正面から見たとき）（単位：mm）

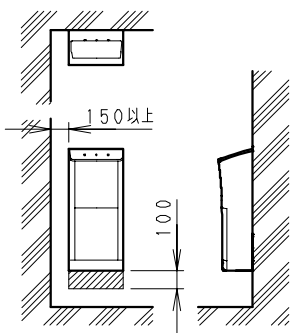
*取り付け高さ（推奨値）

	*壁掛けパネルの高さ	*電源コード穴（引き込み位置）の高さ
男性用	875	532
女性用・男女共用	855	512



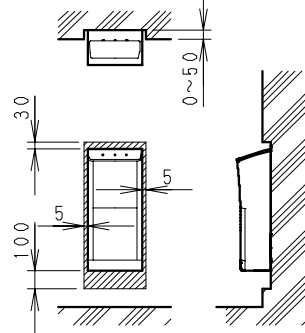
■取り付け位置図（単位：mm）

① 壁取り付けの場合



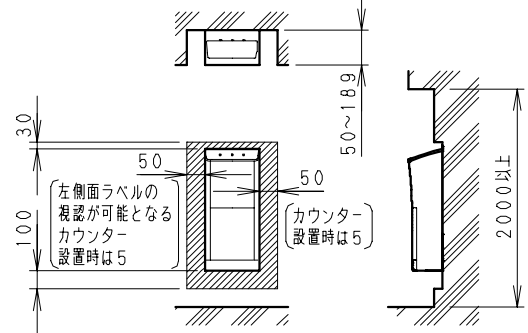
- ・製品底面から下方100mm以内（斜線）には障害物がないように空間を設けてください。（吸い込み口確保のために必要な空間）
- ・側方の壁が近い場合は、使用時、左側面ラベルの視認やひじが壁面に当たることを避けるため、側方150mm以上の空間を設けてください。

② 壁・カウンターに埋め込む場合A



- ・製品底面から下方100mm以内（斜線）には障害物がないように空間を設けてください。（吸い込み口確保のために必要な空間）
- ・製品から側方5mm以内（斜線）、上方30mm以内（斜線）には、障害物がないように空間を設けてください。（本体の脱着のために必要な空間）

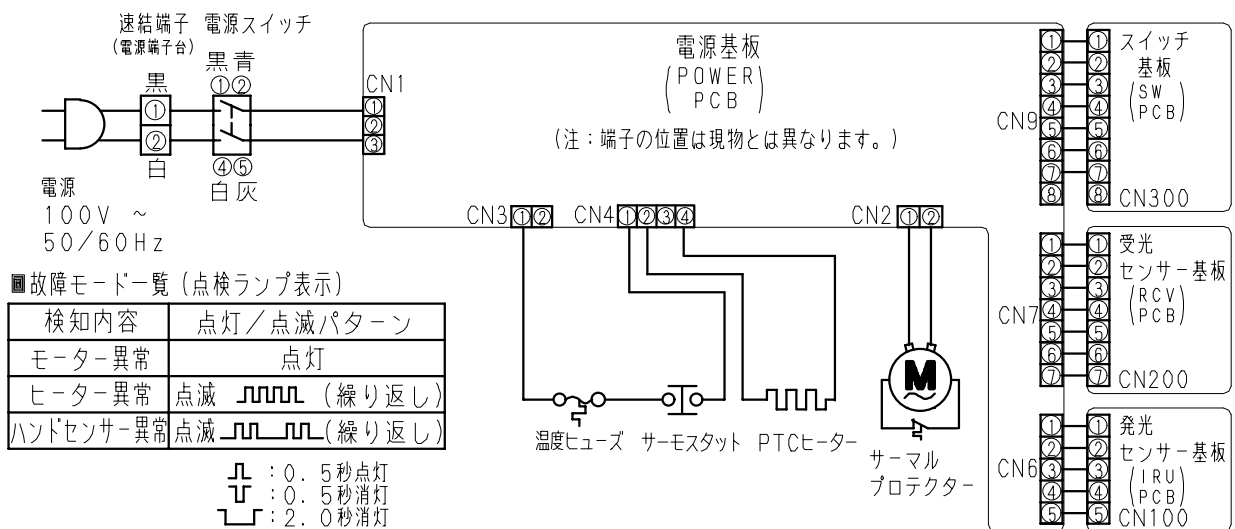
③ 壁・カウンターに埋め込む場合B





- ・製品底面から下方100mm以内（斜線）には障害物がないように空間を設けてください。（吸い込み口確保のために必要な空間）
- ・製品から側方50mm以内（斜線）、上方30mm以内（斜線）には、障害物がないように空間を設けてください。（本体の脱着のために必要な空間）
- ・壁に埋め込む場合は、使用時、頭が壁面に当たることを避けるため、床面より2000mm以上の空間を設けてください。
- ・壁に埋め込む場合は、使用時、ひじが壁面に当たることを避けるため、側方50mm以上の空間を設けてください。




名 称				品 番	
エアータオル				PW-T10A	
作成年月日	2012.09.25	尺 度	図 面	PW-T10A-02	改訂NO. 0
改訂年月日		Free	整理番号		
東京エレクトロン株式会社					

■電気回路図



■故障モード一覧 (点検ランプ表示)

検知内容	点灯/点滅パターン
モーター異常	点灯
ヒーター異常	点滅  (繰り返し)
ハンドセンサー異常	点滅  (繰り返し)

 : 0.5秒点灯
 : 0.5秒消灯
 : 2.0秒消灯

名 称			品 番	
エアータオル			PW-T10A	
作成年月日	2012.09.25	尺 度 図 面	PW-T10A-03	改訂NO. 0
改訂年月日		Free 整理番号		
東京エレクトロン株式会社				

■注意事項

(使用上のご注意)

1. 水受けカップの水は、排水ラインを超える前にこまめに捨ててください。(長時間水がたまった状態で放置しますと、ニオイの原因となります。また、水受けカップから水があふれて床面を濡らしたり、水を本体内部に吸い込むおそれがあります。)
2. 本体・手乾燥室・ハンドセンサー・排水路のお手入れは、水を直接かけずに布で汚れをふき取り、からぶきをしてください。(手乾燥室内に水を直接かけながら運転したり、大量の水を一度に手乾燥室内に流すと、水受けカップからあふれた水が本体内に吸い込まれ、モーターなどの故障の原因となります。)
3. 変質・変色防止のために、酸性・アルカリ性・塩素系・植物系洗剤、シンナー・ベンジン・アルコールなどの溶剤、かびとり剤、研磨剤、除光液、金属・ナイロンタワシなどは使わないでください。
4. 本体外装は、日本薬局方消毒用エタノール(濃度76.9%~81.4%以下)を使用したアルコール清掃が可能です。清掃後にアルコールが残らないようにふき取ってください。(アルコールが付着した状態で放置すると、変質や変色の原因となります。)
5. 化学ぞうきんを使うときはその注意書きに従ってください。
6. ゆっくり手を入れると、水が手前にはねる場合があります。
7. いたずらや誤感知による連続運転防止として、約30秒間連続して使用すると自動的に運転を停止します。(運転停止前に、手乾燥室内のLED照明(青色)が速く点滅します。)続けてご使用になるときは、一度手を抜いてから、再度手を入れてください。運転しない場合は、手乾燥室の中で左右に手を動かしてハンドセンサーを検知させてください。
8. ハンドセンサー表面が汚れていると感知不良や誤作動の原因になりますので、やわらかい布で汚れをふき取ってください。(ハンドセンサーは、手乾燥室の手前に1か所、奥に3か所あります。)
9. ハンドセンサー表面が汚れていない場合でも、水滴の付着のしかたによっては、手を抜いてもすぐに風が止まらないことがあります。やわらかい布で水滴をふき取ってください。
10. ハンドセンサー感知エリアに障害物があると「連続運転防止(自動停止)」がはたらき、手を入れても作動しない状態になります。障害物を取り除いてください。
11. 手に洗剤や薬品などがついたまま使わないでください。(洗剤や薬品が本体に付着し、変質や変色の原因になります。)
12. ノズルをふさがないでください。(故障の原因になります。)
13. 温度の低い雰囲気中や停止時間の長い場合、ヒーター「入」の運転であっても温風が冷たく感じる場合があります。

(施工上のご注意)

1. 吸い込み口付近に水が付着しないような位置に設置してください。(水を製品内部に吸い込んだ場合、故障や吸音材が吸湿してニオイが発生する場合があります。)
2. 次のような場所には取り付けしないでください。
故障や動作不良、または寿命が短くなる原因になります。
・0℃未満になる場所。 ・40℃以上になる場所。 ・結露する場所。 ・乗り物などの振動のある場所。
・日光やスポットライトなどの強い光があたる場所。 ・消毒槽のある部屋、プール、浴室。
・油の飛沫や油煙の多い場所。 ・直接水がかかる場所。 ・腐食性、中性、還元性ガスのある場所。
手の水がかかるおそれがあります。
・食材や食器などの近く。
3. 十分強度がある平らで垂直な壁面に確実に取り付けしてください。(落下してけがをしたり、破損の原因になります。また、壁面に凹凸がある場合は、吸い込み口の妨げや製品の傾き・隙間の原因になります。)
4. 本体周囲の壁材や床材は、耐水性のある材料をご使用ください。(手を激しく動かすなどの乾かしかたや、急に水受けカップを引き抜くなどの水受けカップの水の捨てかたによっては、水が周囲に飛び散ることがあります。設置環境によっては、製品近くの壁面や鏡に水滴や気流による汚れが付着することがあります。)
5. 屋外や浴室など湿気が多い場所や直接水のかかる場所に設置しないでください。(火災や感電、故障の原因になります。)
6. 粉塵の多い場所や腐食性ガス、可燃性ガスの雰囲気中に設置しないでください。(火災や感電、故障の原因になります。)
7. 塩害地域に設置しないでください。(火災や感電、故障の原因になります。)
8. 定格15A・交流100Vの専用コンセントを単独で使ってください。(他の機器と併用すると、発熱による火災の原因になります。)また、ラジオなどをこの製品と同じコンセントに接続したり、近づけたりしないでください。(ラジオなどに雑音が入ることがあります。影響される距離は電波の受信状態により異なります。)
9. 電源には漏電ブレーカーを取り付けてください。(故障や漏電の際に、感電の原因になります。)
10. 電源コードのプラグは、確実に接続してください。(不確実な接続は火災の原因になります。)
11. 付属の電源コードを使用せず、専用配線工事をする場合は、電源コード穴(引き込み位置)の位置に注意してスイッチボックス(JIS C8340 現地手配)を取り付けてください。(スイッチボックスを使用しなかったり、電源コード引き込み位置が不適当な場合、火災の原因になります。)(内線規程に従い屋内配線ケーブル(2心VVFケーブル:φ1.6またはφ2.0)を使用し、速結端子に接続してください。また、製品取り付け前のVVFケーブルは壁面より500mm出しておくようにしてください。(速結端子への接続時、適正な長さに切断。))
12. 詳細については、本製品の取扱説明書・工事説明書を参照ください。

名 称		品 番	
エアータオル		PW-T10A	
作成年月日	2012.09.25	尺 度	図 面
改訂年月日		Free	整理番号
		PW-T10A-04	
		改訂NO.	
		0	
東京エレクトロン株式会社			