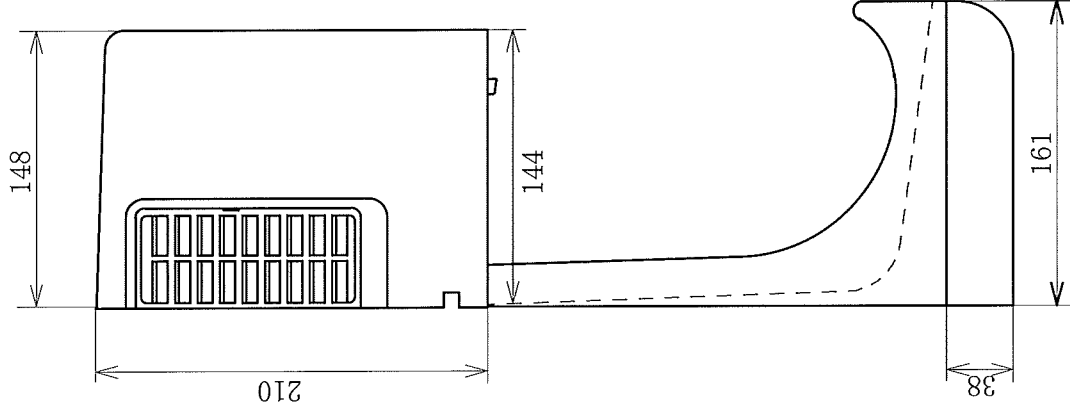


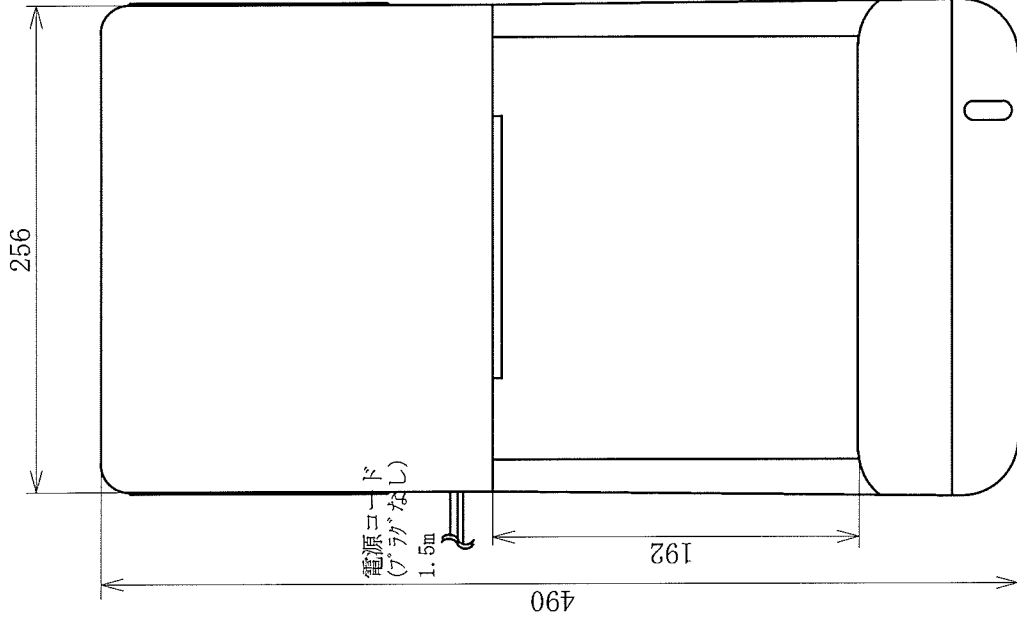
# 製品仕様書

- |     |             |                                      |
|-----|-------------|--------------------------------------|
| 1.  | 品名          | エアータオル                               |
| 2.  | 品番          | KTM-200GL(殺菌灯4W)                     |
| 3.  | 製品寸法        | 高さ 490mm<br>幅 256mm<br>奥行 148mm      |
| 4.  | 製品質量        | 4.7kg                                |
| 5.  | 特性          |                                      |
|     | ①定格電圧       | 単相 200V                              |
|     | ②定格周波数      | 50/60Hz                              |
|     | ③消費電力       | 風量(強)・温風(入) 740W<br>風量(強)・温風(切) 480W |
|     | 吹出し風速(強風速時) | 120m/s(吹出し直下)                        |
|     | 騒音値(強風速時)   | 66dB(当社測定による)                        |
| 6.  | モーターの形式     | AC整流子電動機                             |
| 7.  | 電源コード・プラグ   | 定格250V 15A 1.5m プラグなし                |
| 8.  | 色調          | ホワイト                                 |
| 9.  | 設置方式        | 本体部 壁掛け式<br>水受部 フック着脱式               |
| 10. | 使用条件        | 5~40°C(相対湿度 85%以下)                   |

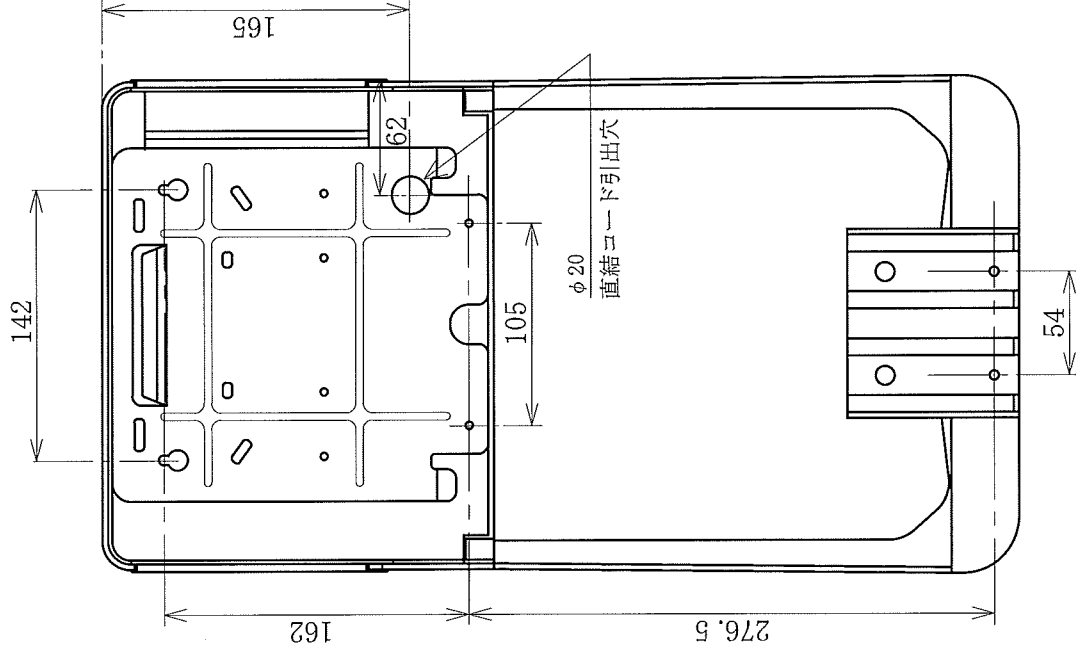
側面図



正面図



背面図



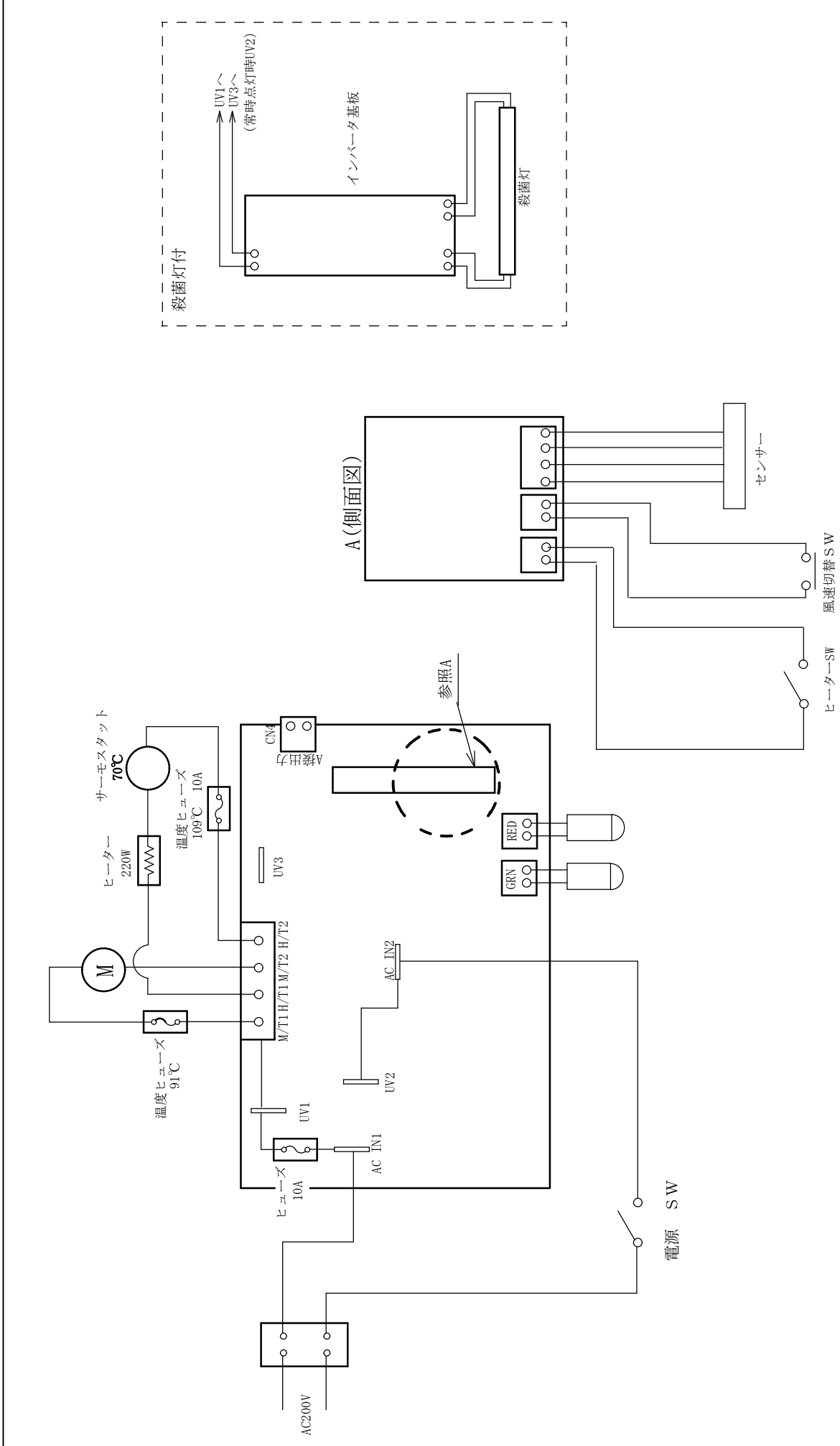
東京エレクトロン株式会社

図面履歴

-----  
-----  
-----  
07.11.06 訂版01 作図

図面名称  
縮尺

エアータオル KTM-200 外觀図  
図番  
KTM-0200-001-01



東京エレクトロン株式会社		図面履歴	18.12.05 新基板 回路図変更 06.06.02 訂版01 作図	
		図面名称	縮尺	図番
エアータオル KTM-200GL 電気回路図				KTM0200-003-001-1