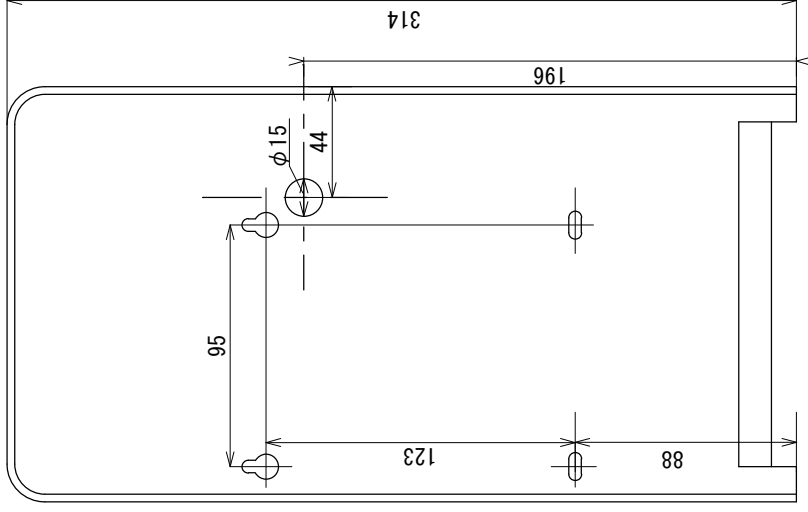
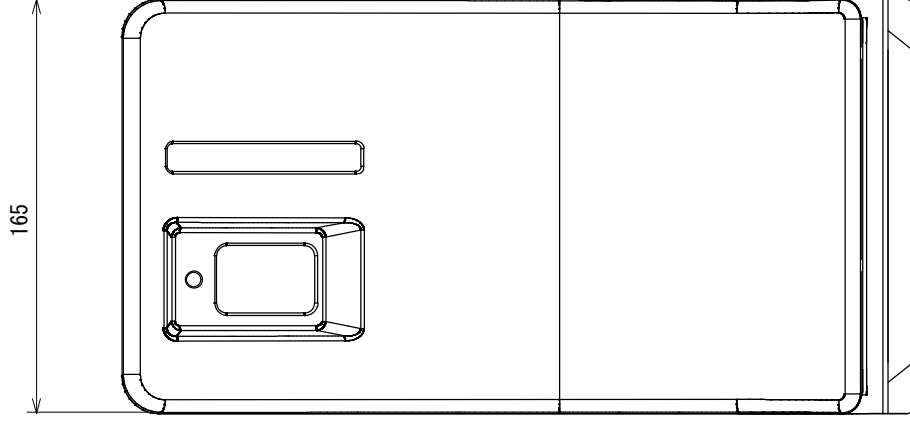
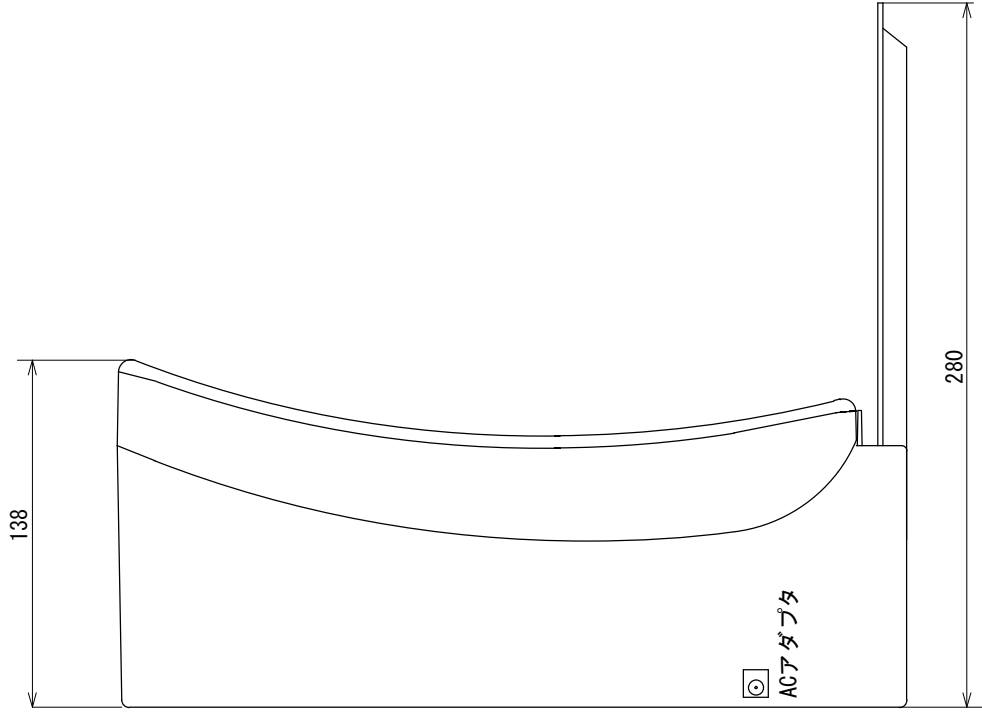


製品仕様書

1. 品名 自動薬液噴霧供給器ピュアハイジーン (Pure Hygiene)®
2. 品番 PH-01B
3. 製品寸法 高さ 314mm
幅 165mm
奥行 138/(トレイ込み)280mm
4. 製品質量 1.4kg(電池、薬液別)
5. 電源 ① 乾電池 アルカリ単一 4本
② ACアダプター(オプション)DC5V 1.0A 50/60Hz
6. 本体材質 ABS樹脂
7. 色調 ホワイト
8. 設置方式 置き型又は壁掛型
9. 付属品 トレイ(受け皿)
専用空ボトル(1000ml)
壁掛用(コンクリートアンカー、ビス)
使い方シール
取扱説明書



図面履歴

2010.09.15 新規作成
2016.04.24 名称変更、φ1-5 追加

図面名称

ピュアハイジーン (PH-01B, 02B) 外観図

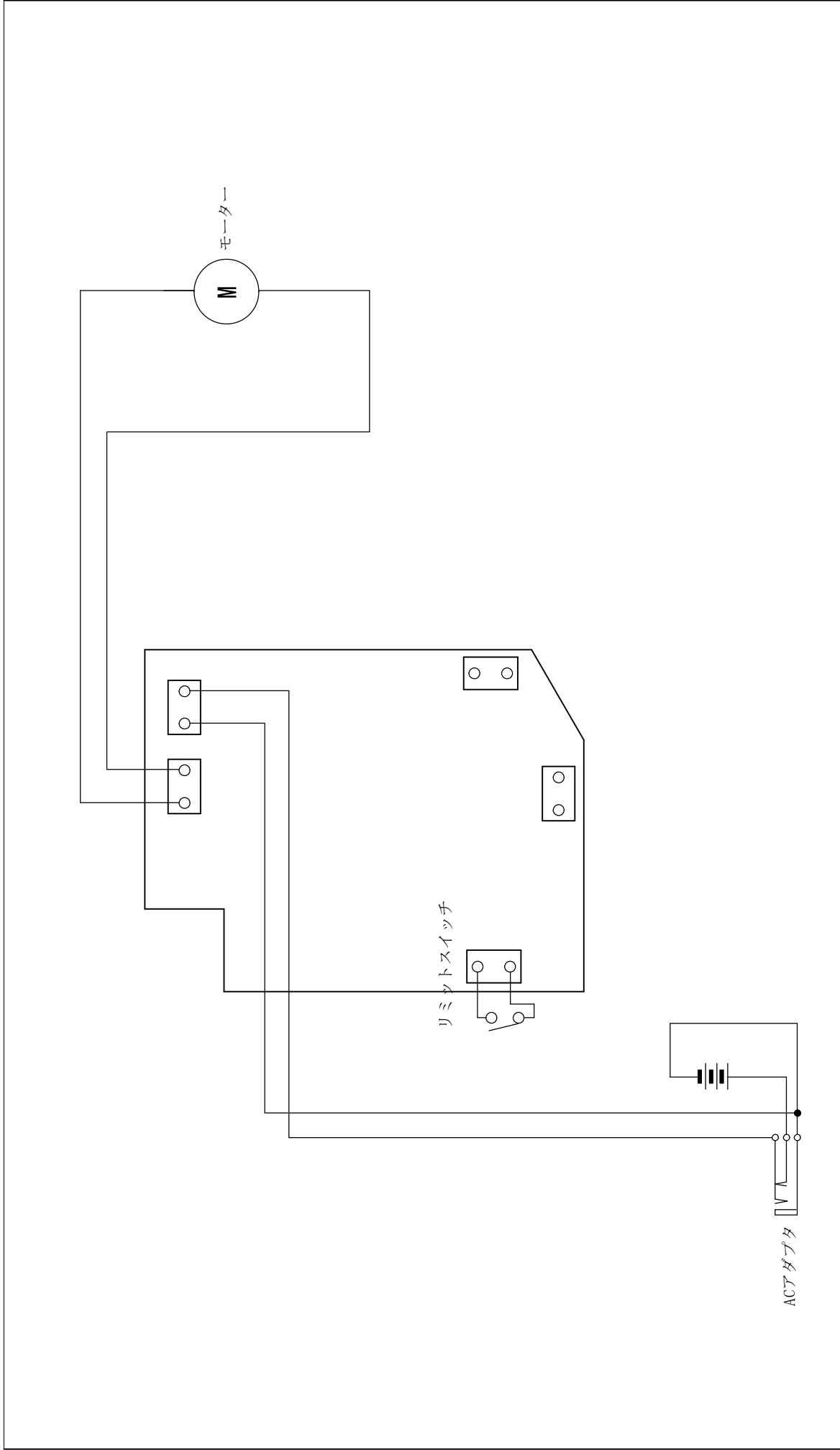
縮尺

1/3

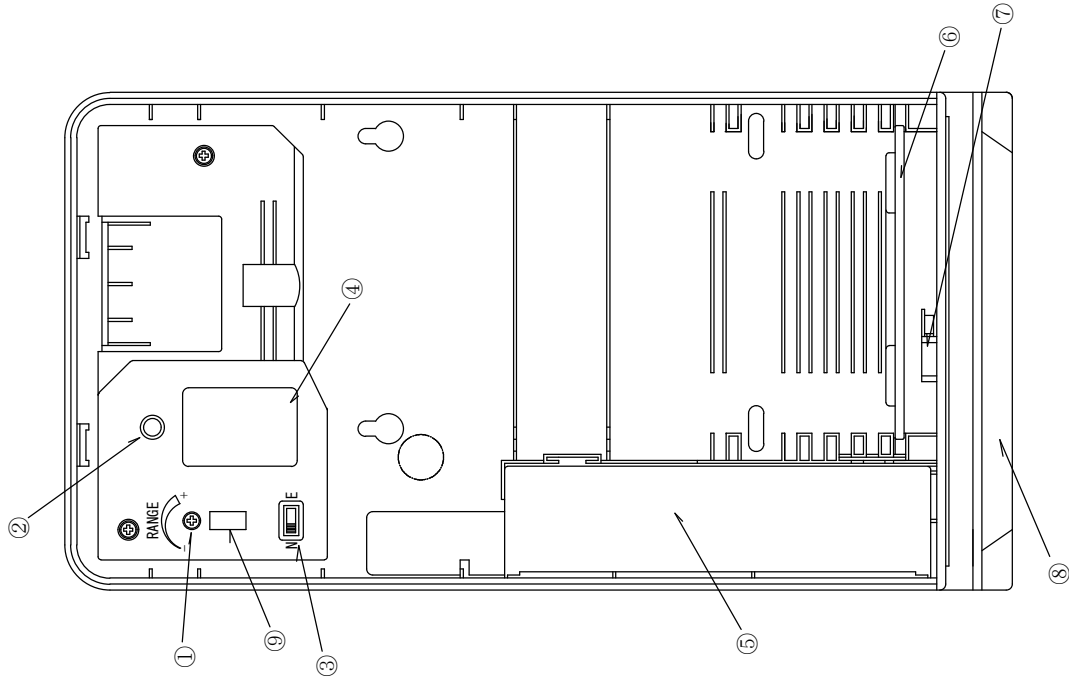
図番

PH001-001

東京エレクトロン株式会社



<p style="text-align: center;">東京エレクトロン株式会社</p>		<p style="text-align: center;">2010.09.15 新規作成</p>		<p style="text-align: center;">ピュアハイジーン (PH-01B) 配線図</p>
		<p style="text-align: center;">2016.04.24 カプラ位置変更、名称変更</p>		
<p style="text-align: center;">図面履歴</p>		縮尺	図番	PH001-003
		FREE		



①	感度調整トリマー
②	表示ランプ
③	プッシュ回数切替スイッチ
④	自動感知センサー
⑤	乾電池ボックス
⑥	スピーカー
⑦	ロックピン
⑧	トレー
⑨	リミットスイッチ

東京エレクトロニクス株式会社		図面履歴		図面名称		ピュアハイジーン(PH-01B)部品配置図	
2010.09.21 新規作成		縮尺		FREE		図番	
2010.04.24 スピーサ用段追加、名称変更		---		---		PH001-002	