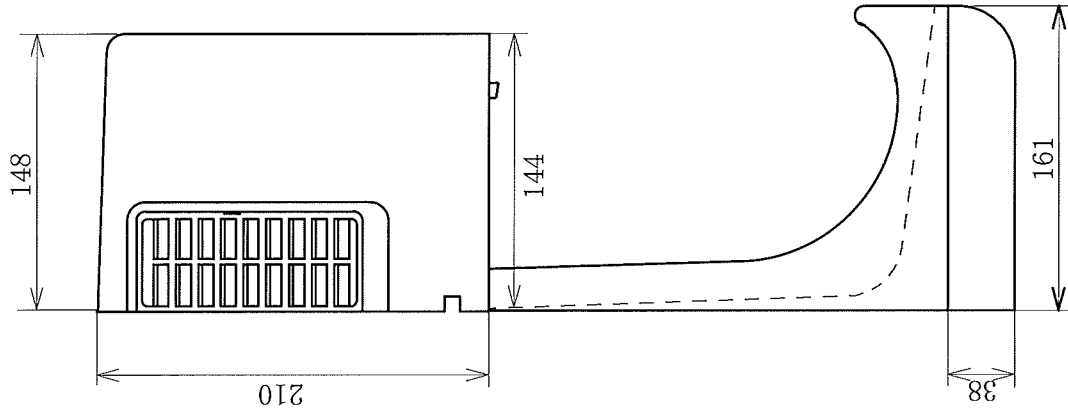


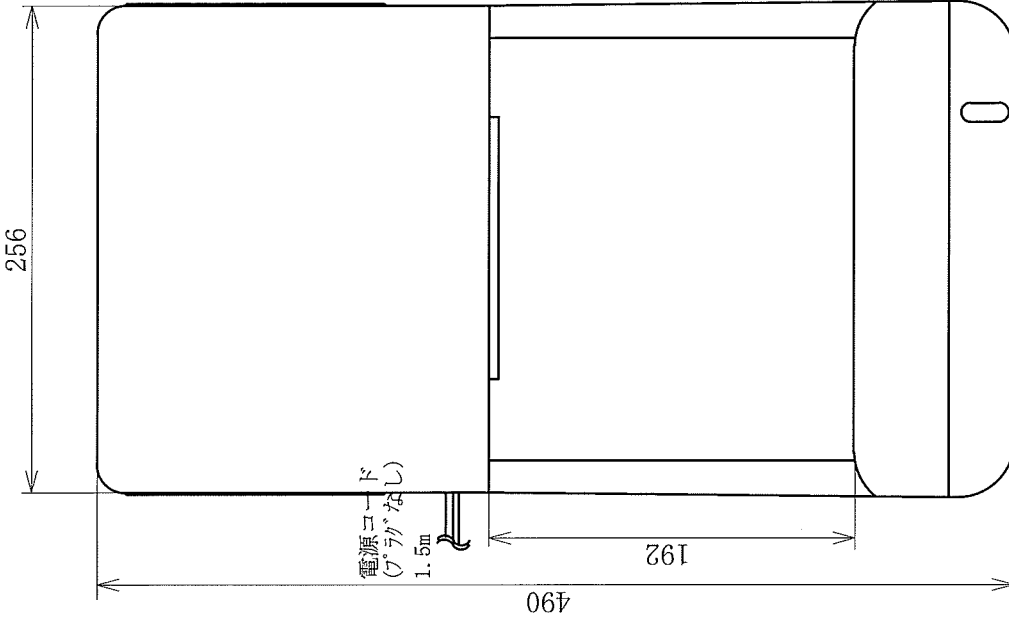
製品仕様書

- | | | |
|-----|-------------|--------------------------------------|
| 1. | 品名 | エアータオル |
| 2. | 品番 | KTM-200 |
| 3. | 製品寸法 | 高さ 490mm
幅 256mm
奥行 148mm |
| 4. | 製品質量 | 4.7kg |
| 5. | 特性 | |
| | ①定格電圧 | 単相 200V |
| | ②定格周波数 | 50/60Hz |
| | ③消費電力 | 風量(強)・温風(入) 740W
風量(強)・温風(切) 480W |
| | 吹出し風速(強風速時) | 120m/s(吹出し直下) |
| | 騒音値(強風速時) | 66dB(当社測定による) |
| 6. | モーターの形式 | AC整流子電動機 |
| 7. | 電源コード | 定格250V 15A 1.5m プラグなし |
| 8. | 色調 | ホワイト |
| 9. | 設置方式 | 本体部 壁掛け式
水受部 フック着脱式 |
| 10. | 使用条件 | 5~40°C(相対湿度 85%以下) |

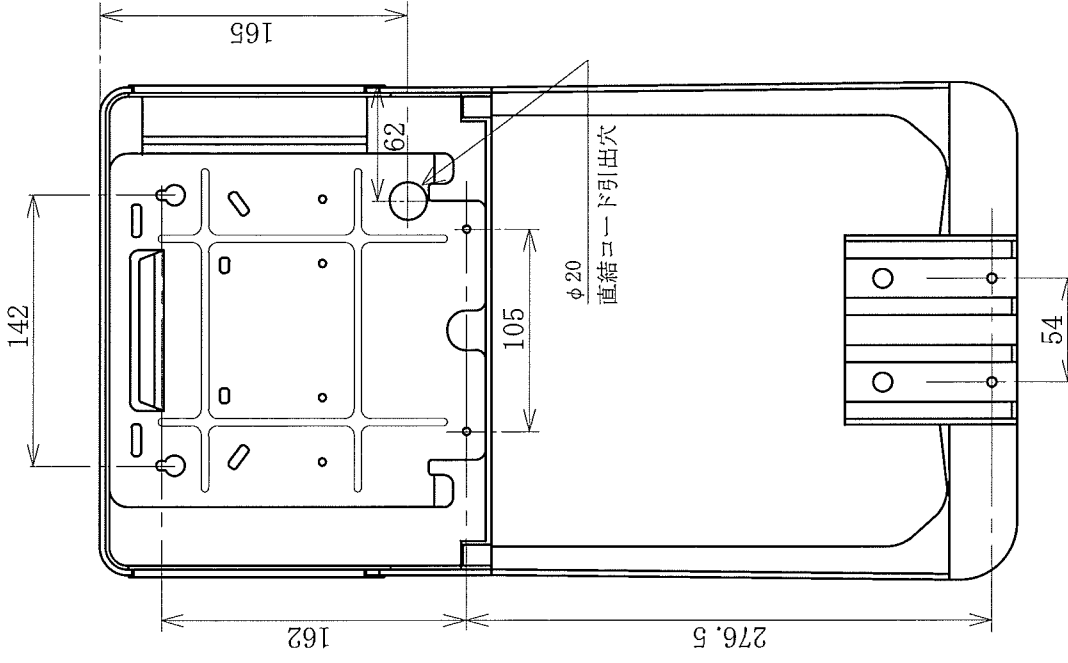
側面図



正面図



背面図



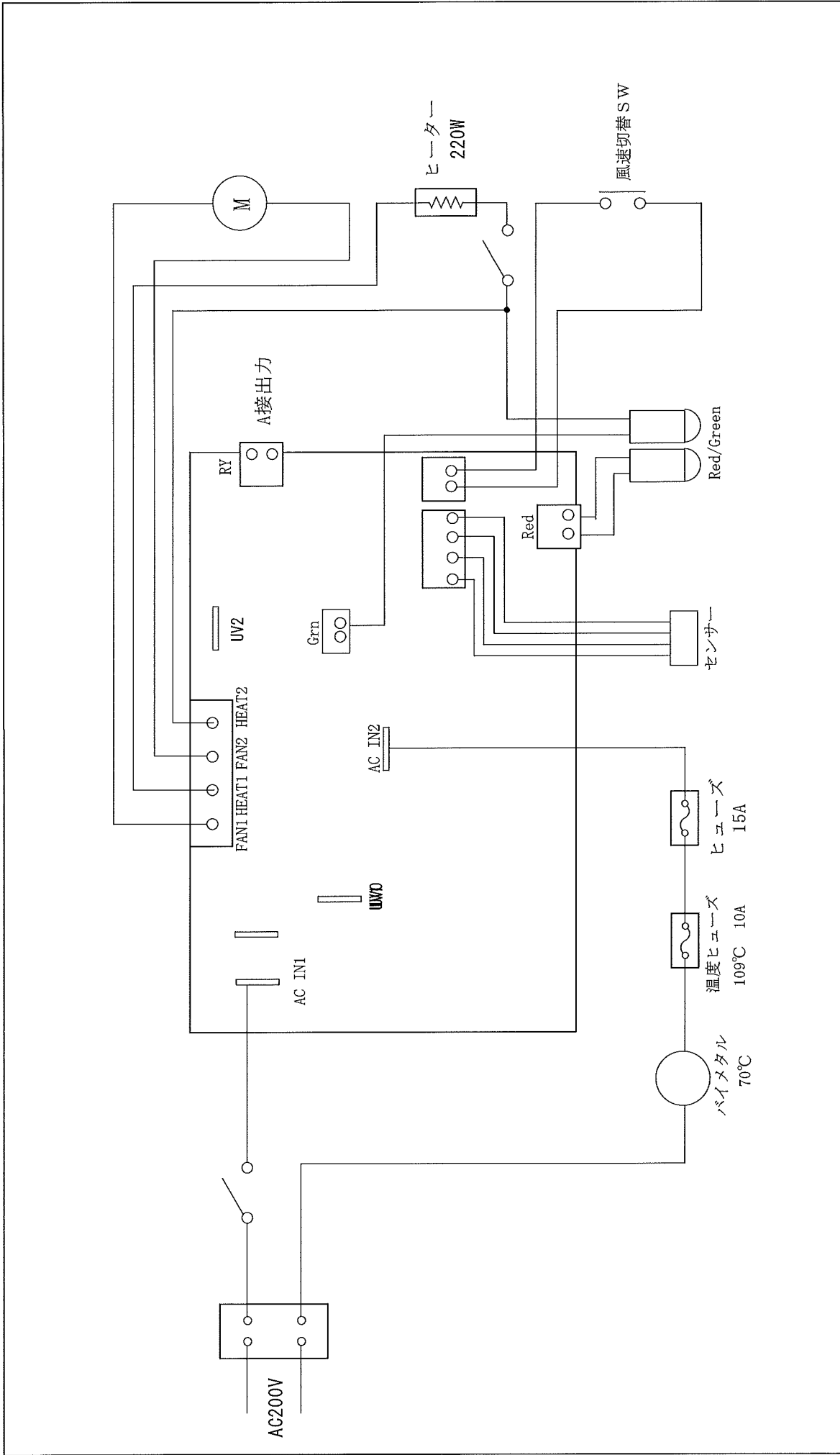
東京エレクトロン株式会社

図面履歴

07.11.06 訂版01 作図

図面名称
縮 尺

エアータオル KTM-200 外觀図
縮 尺
図 番
KTM-0200-001-01



東京エレクトロン株式会社		図面履歴	07.11.16 訂版01 作図
		図面	
エアータオル KTM-200 電気回路図		縮尺	図番
			KTM0001-001-03