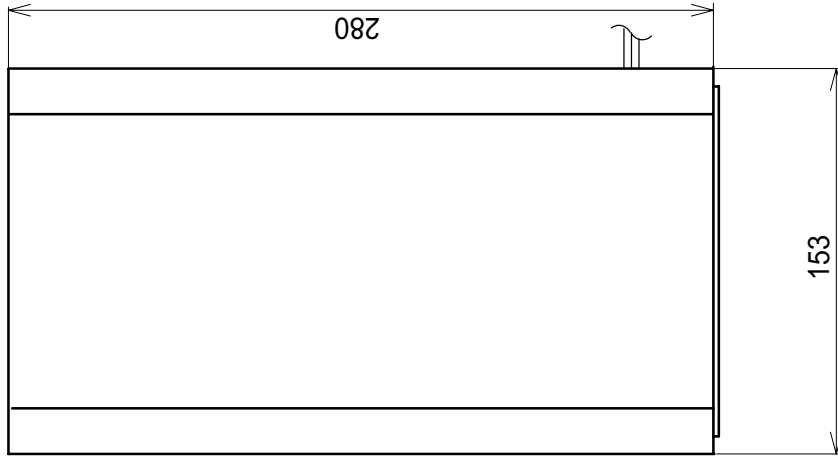


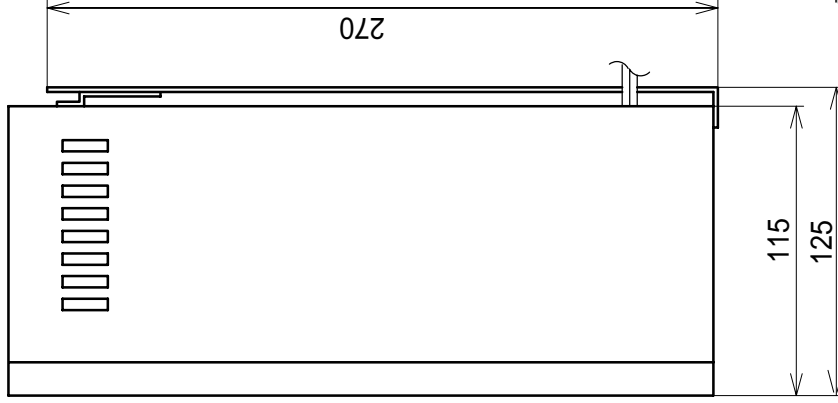
製品仕様書

1.	品名	エアータオル
2.	品番	ASA-530-MH2
3.	製品寸法	高さ 280mm 幅 153mm 奥行 125mm
4.	製品質量	3.7kg
5.	特性	
	① 定格電圧	単相 100V
	② 定格周波数	50/60Hz
	③ 消費電力	450W
	吹出し風速(強風速時)	150m/s(吹出し直下)
	騒音値(強風速時)	69dB(当社測定による)
	モーターの形式	AC整流子電動機
6.	電源コード・プラグ	二種ビニル平型コード・横型プラグ
7.	(種類・長さ)	定格125V 15A 1.5m
8.	本体材質	ステンレス(SUS304)
9.	設置方式	壁掛式

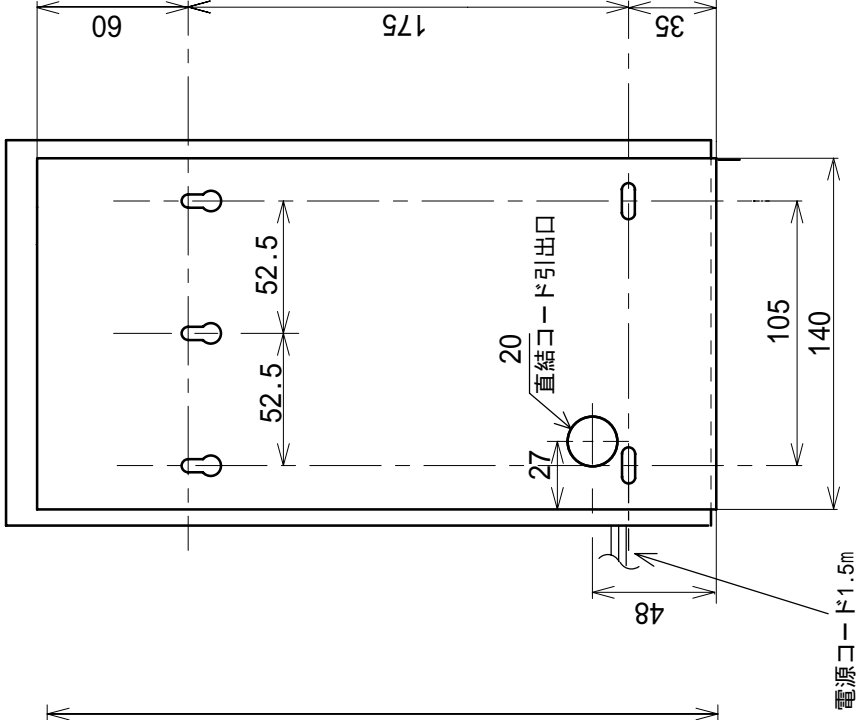
正面図



側面図



背面図



東京エレクトロン株式会社

図面履歴

2012.08.01 新規作成

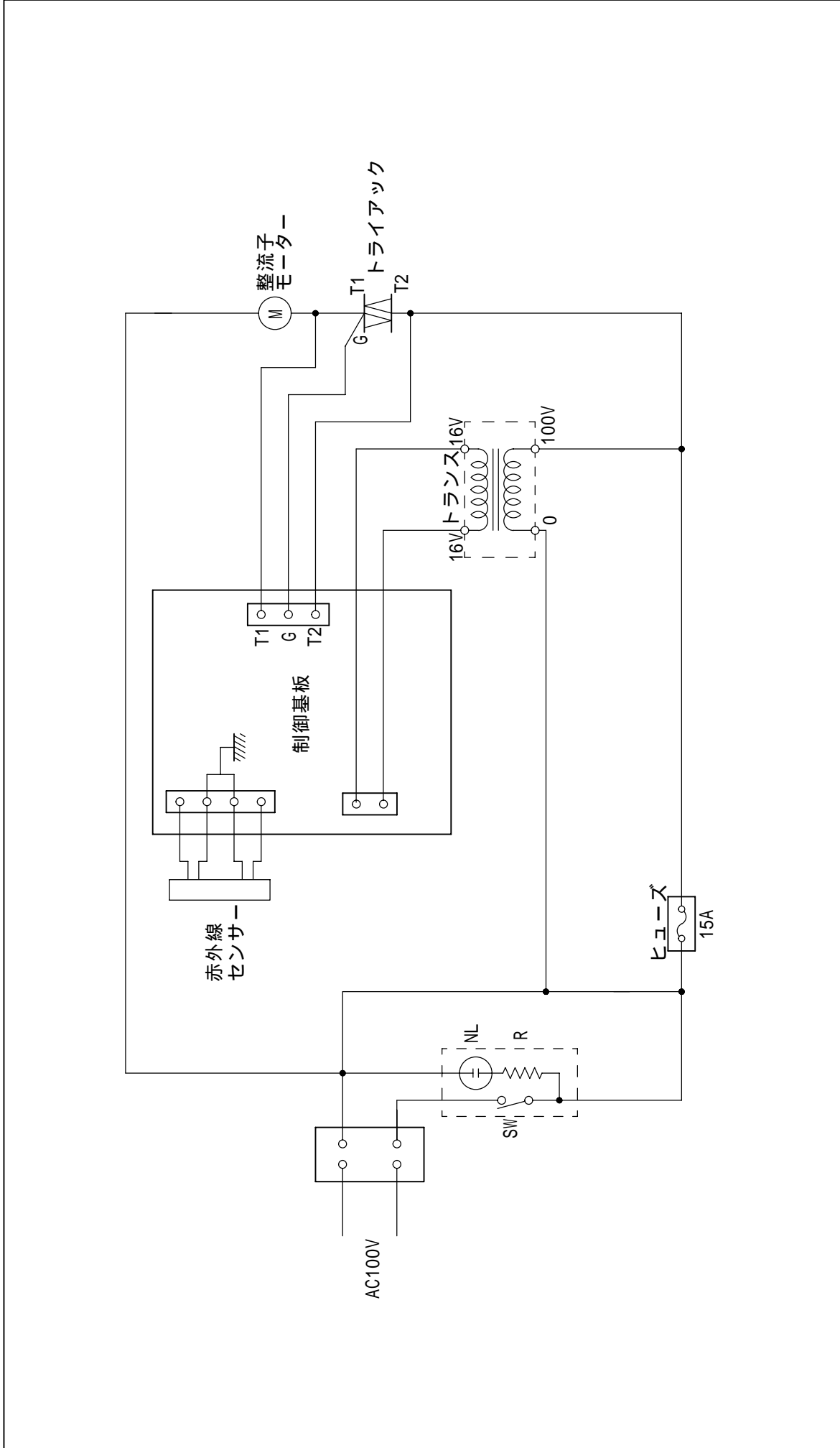
図面名称
縮尺

工アータルASA-530-MH2 外觀図

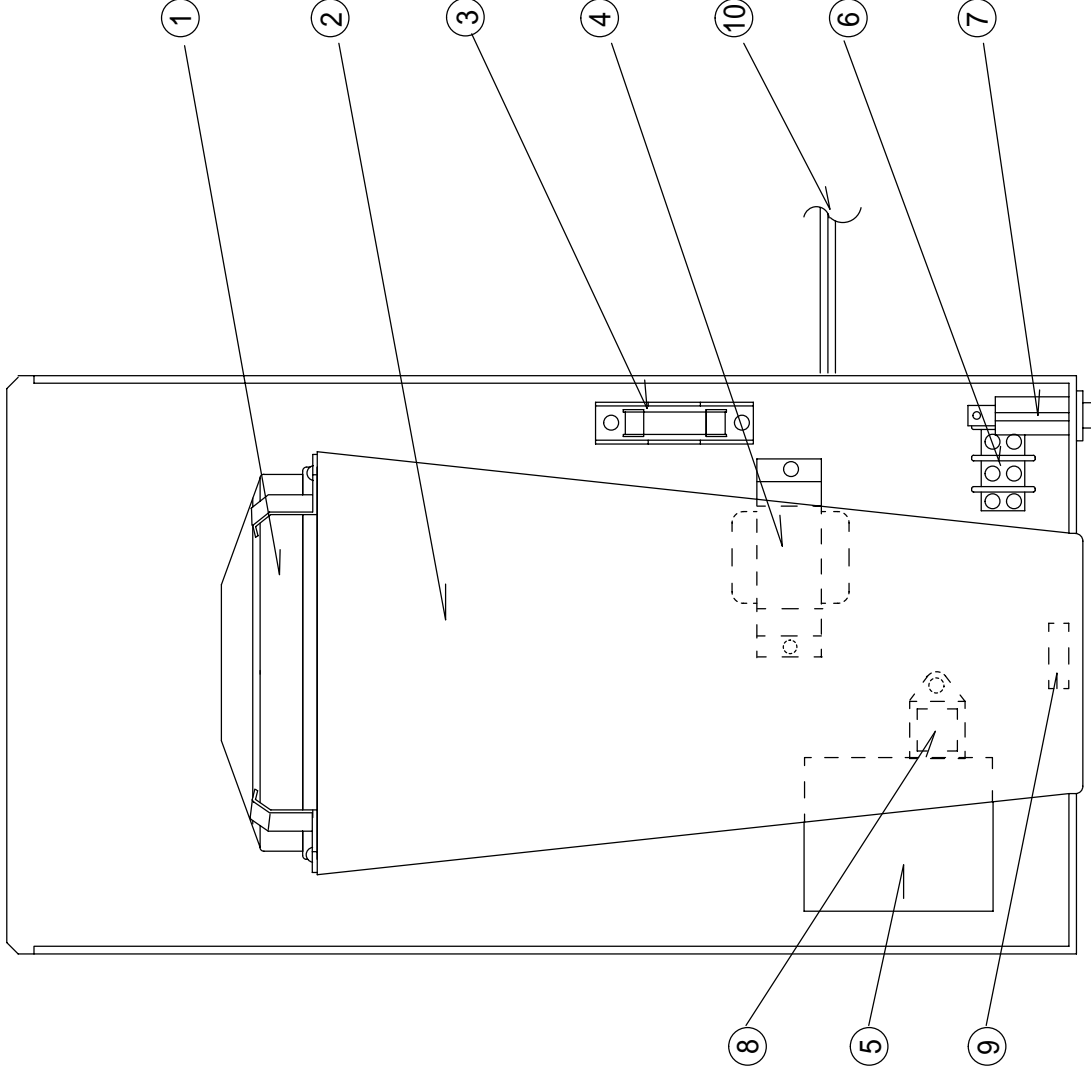
1/3

図番

ASA-530-MH2-001-02



東京エレクトロン株式会社		図面履歴	12.08.25 訂版01 作図
		縮尺	
図面名称		エアータオル ASA-530-MH2 電気回路図	
図番		ASA0530-MH2-003-01	



①	モーター
②	ファンケース
③	ファンズ
④	トランス
⑤	制御基板
⑥	2P端子台
⑦	スイッチ
⑧	トライアック
⑨	赤外線センサー
⑩	電源コード

図面履歴 12.08.25 訂番01 作図		図面名称	エアータオル ASA-530-MH2 部品配置図
		縮尺	図番 ASA0530-MH2-002-01

東京エレクトロン株式会社