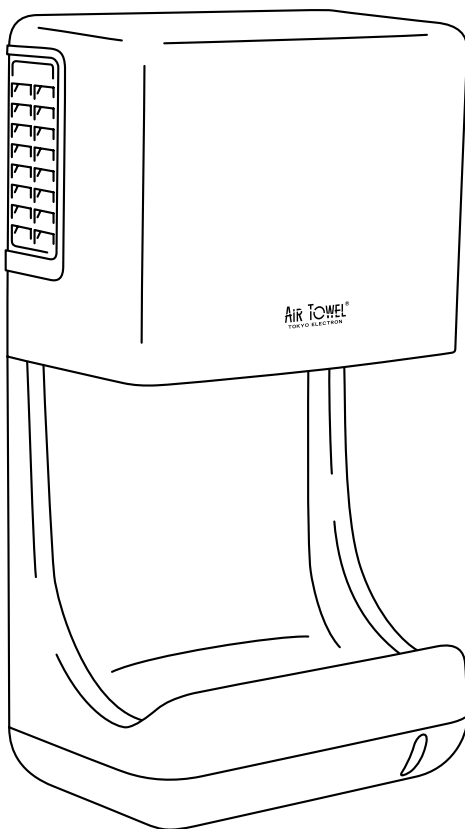


取扱説明書

	●殺菌灯タイプ	●オゾン灯タイプ
KTM-100	KTM-100 GL	KTM-100 OZ
KTM-200	KTM-200 GL	KTM-200 OZ

「エアータオル」をお買い上げいただき、誠にありがとうございます。

末永くお使いいただくために、取扱説明書を十分にお読みいただき、正しくお使いいただきますようお願い申し上げます。




もくじ


安全上のご注意・仕様	2ページ
各部のなまえ・寸法図	3ページ
本体取付方法	4ページ
試運転について／専用配線について	5ページ
スイッチカバーの開け方／カバーの外し方 本体の外し方	
お手入れの仕方／感度調整法	6ページ
故障かな？と思ったら	
殺菌灯について／自動ドア連動設定	7ページ
保証書	裏表紙

安全上のご注意


- ※ 使用の前に、この「安全上のご注意」をよくお読みの上、正しくお使い下さい。
- ※ ここに示した注意事項は、製品を安全に正しくお使い頂き、あなたや他の人々への危害や損害を未然に防止するためのものです。また注意事項は、誤った取扱をすると危害や損害を生じることが想定される内容ですので、必ず守ってください。


● お守りいただく内容の種類を、次の絵表示で区別し、説明しています。(下記は、絵表示の一例です)

 **警告** この表示の絵は、「死亡または重傷を負う可能性が想定される」内容です。

 **注意** この表示の絵は、「傷害を負う可能性または物的傷害のみが発生する可能性が想定される」内容です。

誤った使い方をした時に生じる危害や損害の程度を、次の表示で区別し、説明しています。

 「禁止」

 「指示に従い必ず実行する」

警告



絶対に分解したり、修理・改造をしない

発火したり、異常動作して、火災や感電の原因になります。
※修理は販売店へご相談下さい。



電源コード・電源プラグを破損するようなことはしない

傷つけたり、加工したり、熱機具に近づけたり、無理に曲げたり、ねじったり、引っ張ったり、重いものをのせたり、束ねたりしない。
※傷んだまま使用すると、感電・ショート・火災の原因になります。
※コードやプラグの修理は、販売店にご相談下さい。



お手入れの際、本体に水をかけたり、洗ったりしない

ショートして、火災・感電の原因になります。



電源プラグをぬれた手で抜き差ししない

感電の原因になります。
プラグにほこりなどがたまると、湿気などで絶縁不良となり、火災の原因になります。
※電源プラグを抜き、乾いた布で拭いてください。
※長時間使わないときは、電源プラグを抜いてください。



電源プラグは根元まで確実に差し込む

差し込みが不完全ですと、感電や発熱による火災の原因になります。
※傷んだプラグ・ゆるんだコンセントは使わないでください。



単相交流100V (KTM-100) を使用する



単相交流200V (KTM-200) を使用する

他の機器と併用すると、発熱による火災の原因になります。



お手入れの際は、必ず電源プラグを抜く (専用配線のときは、漏電ブレーカーを切る)

不意に作動して、けがをしたり、感電の原因になります。



電源には漏電しゃ断器を取付ける

故障や漏電の際に、感電するおそれがあります。



点灯中の殺菌灯、オゾン灯は絶対に直接肉眼で見つめないでください。



紫外線(殺菌線)を長時間、皮膚にあてないでください。

注意



本体にぶらさがったり物をのせない

落下してけがの原因になります。



電源プラグを抜くときは、電源コードを持たず、電源プラグを持って抜く

コードがショートや断線して、火災や感電の原因になります。



吹出し口やすき間にピンや針金、金属物の異物を入れない

感電の原因になります。

お願い

●高温(40℃以上)、多湿(スチームが発生する場所)になるところでは使わない。(変形や故障の原因になります)

●吸引口、吹き出しノズルをふさがない。(故障の原因になります)

●手に薬品などがついたまま使わない。(薬品が本体に付着して故障の原因になります)

仕様

型式	電源	周波数	消費電力				電源コード
			温風入 強	温風切 強	温風入 弱	温風切 弱	
KTM-100	AC100V	50/60Hz	650W	380W	330W	115W	1.5m(プラグ付)
KTM-200	AC200V		740W	480W	355W	130W	1.5m(プラグなし)

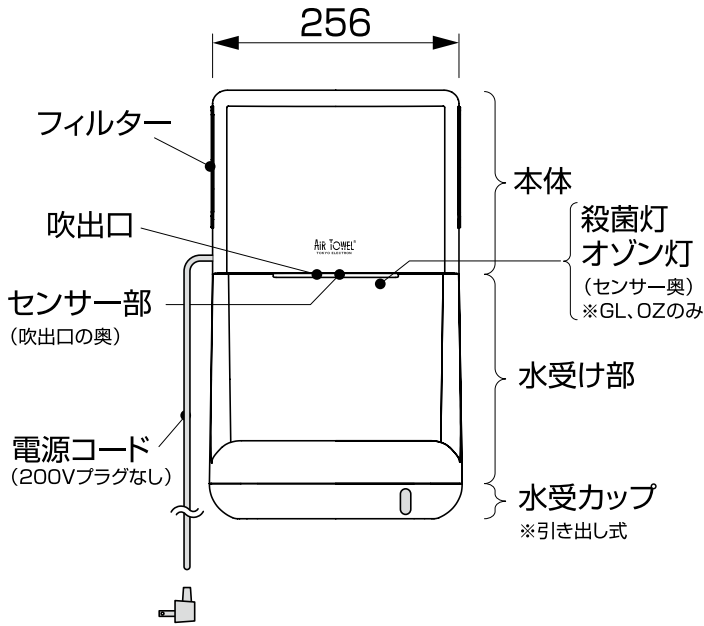
	型式	電源	周波数	消費電力				電源コード	殺菌灯	ランプ交換の目安
				温風入 強	温風切 強	温風入 弱	温風切 弱			
殺菌灯	KTM-100 GL	AC100V	50/60Hz	654W	384W	334W	119W	1.5m(プラグ付)	4W(GL-4)	約6,000時間または切れた時
	KTM-200 GL	AC200V		744W	484W	359W	134W	1.5m(プラグなし)		
オゾン灯	KTM-100 OZ	AC100V		654W	384W	319W	114W	1.5m(プラグ付)	4W(GL-4Z)	約3,000時間または切れた時
	KTM-200 OZ	AC200V		744W	484W	359W	134W	1.5m(プラグなし)		

型式	風量調節	材質・本体色	サイズ	重量	ドレンタンク	自動ドア連動端子(オプション)
KTM共通仕様	強・中・弱 (ボタンを1秒押しで切り替え)	ABS樹脂(抗菌)ホワイト	W=256×D=148×H=490mm	4.7kg	0.7L	強制使用10秒(配線2m) ※ご希望のお客様はお問合せください。

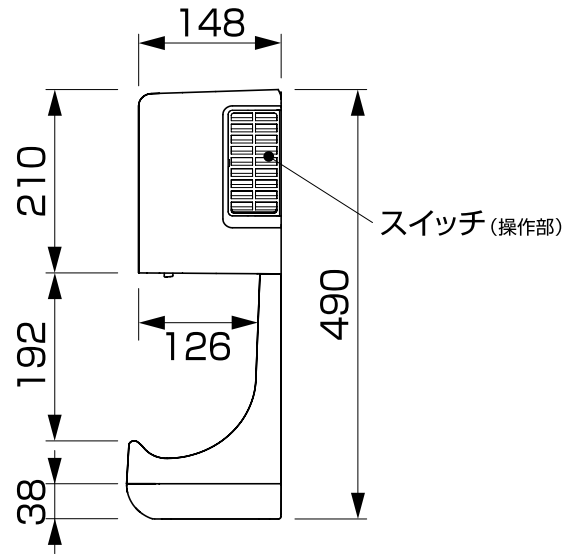
※殺菌灯ランプ交換の目安は、常時点灯の場合の時間です。

■ 各部のなまえ・寸法図 (単位 mm)

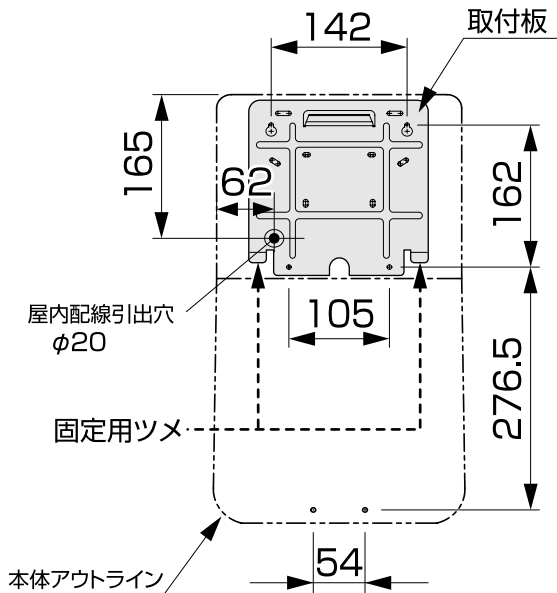
正面図



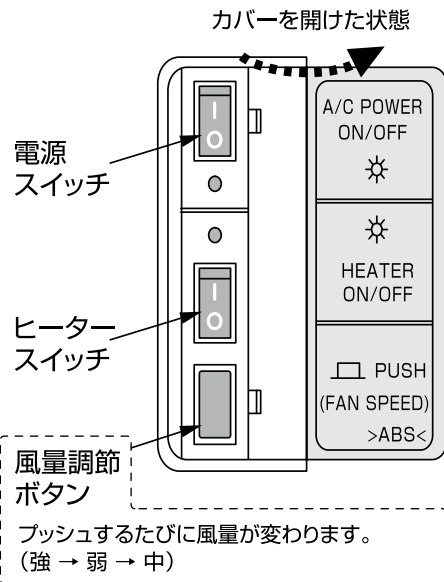
側面図



取付面詳細図

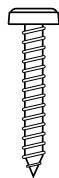


スイッチ (操作部詳細)



付属品

取付板	1個
木ねじ	φ4.0×25mm 6本
アンカープラグ	壁がコンクリート、タイル等の時に使用します。 6本
タッピングねじ	φ4×14mm 2本
オープナー	1本 (※取付後も捨てずにお持ちください)



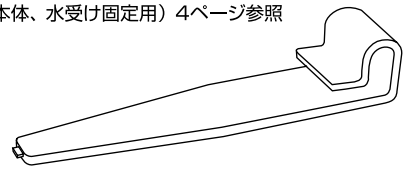
木ねじ



アンカープラグ



タッピングねじ
(本体、水受け固定用) 4ページ参照



オープナー

※スイッチカバーを開けるとき及び感度調整時にご使用ください。

■ 本体の取付方法

① 取付け場所、取付板の高さを決めます。

取り付け高さの寸法推奨値

A	男性用	1250mm
	女性用	1170mm
B	洗面台などの上から	500mm

※推奨値は目安です。用途に応じて調整してください。

(図1)

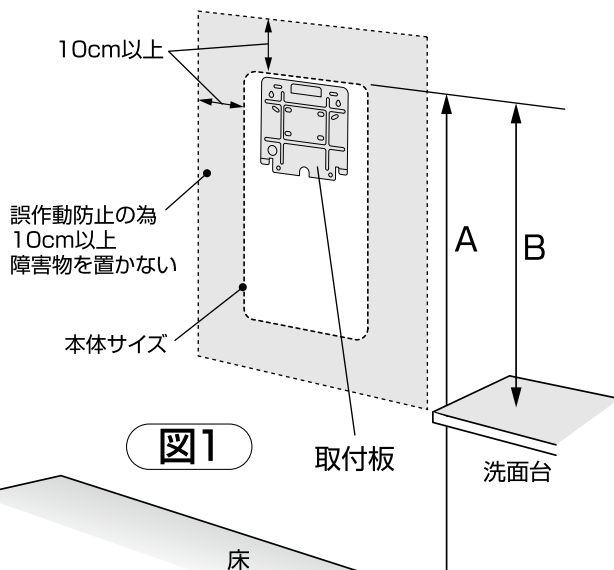
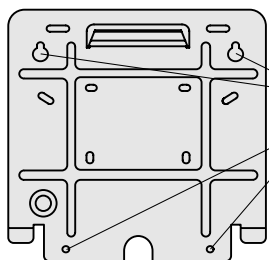


図1

② 取付板を壁に固定します。



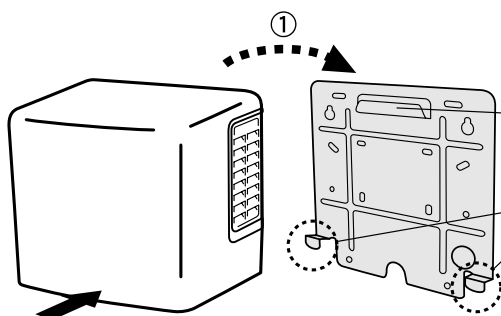
上部穴2ヶ所を木ねじで固定
続いて下部2ヶ所を固定

[注意]

- ※床との水平を保つ。
- ※壁がタイル、コンクリート等の硬い場合は付属のアンカープラグを使用します。
- ※壁が上記以外の場合は、別途材質に合ったアンカープラグをご用意ください。
- ※取り付けの際に、左右10cmあけてください。フィルターの交換、パネルカバーの開閉が出来ません。

③ 本体を取付板に引っ掛け固定。

本体上部を取付板のツメ部に引っ掛け、「カチッ」と音がするまで本体を押し、確実に取り付けてください。



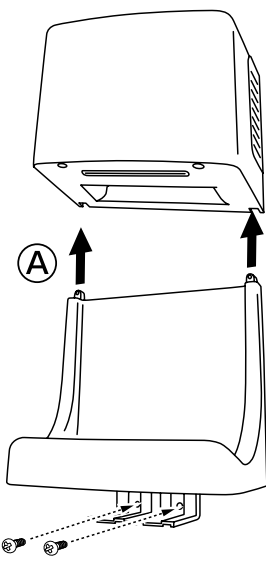
② カチッと音がするまで押す。

上部ツメ この部分に本体を引っ掛けてのせます。

固定用ツメ このツメ部に本体が入るようにします。
※「カチッ」とはまらない場合は、ツメを微調整して入れます。

電源コードは本体左右どちら側でも引き出せます。

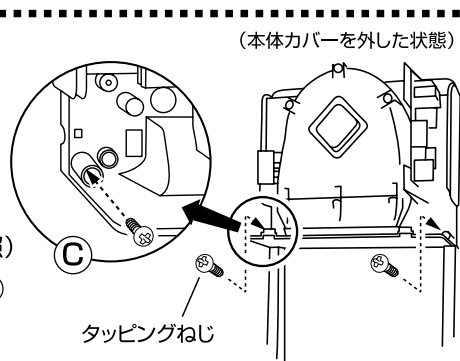
④ 水受けを付けます。



1. 水受けカップを手前に引き出し外します。
2. 水受けを矢印に向かって本体に差し込みます。(A)
3. 水受け下部の取付穴へ付属の木ねじで固定します。(B)
4. 水受けカップを元にもどします。

本体と水受けを しっかり固定するには…。

1. カバーを外します。(P5参照)
2. 水受けを本体に差し込みます。(A参照)
3. 付属のタッピングねじで固定します。(C)



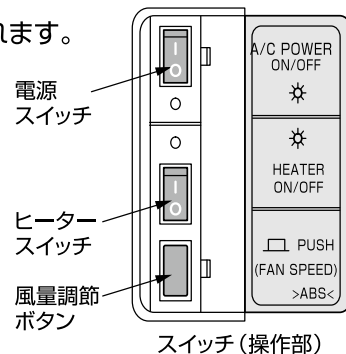
●カバーを付けた状態でも、本体裏側よりタッピングネジで固定できます。

試運転について

製品設置後、必ず試運転を行なってください。

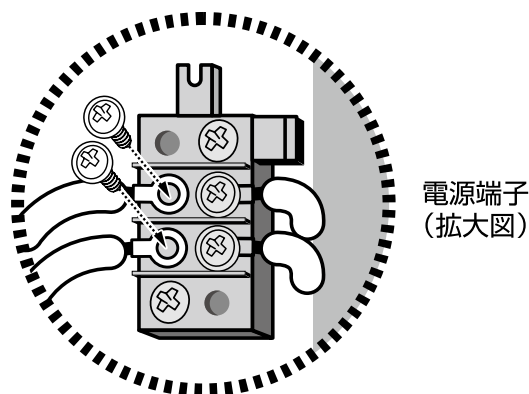
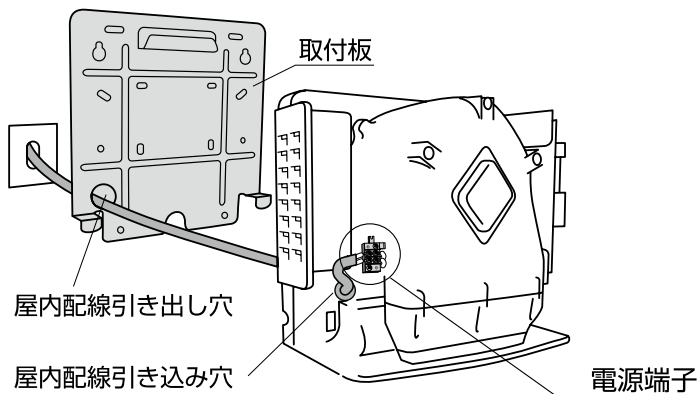
1. 電源プラグを専用コンセントに接続、または専用配線の場合はブレーカーを入れます。
2. 電源スイッチを「ON」にして、電源ランプが点灯していることを確認します。
※スイッチカバーを開けるには、同梱のオープナーをお使いください。
3. 吹出し口に手を差し出すと作動し、手を引くと停止することを確認します。

- ヒータースイッチのON、OFFで温風が切り替ります。
- 風量調節ボタンは、3段階(強 → 弱 → 中)で押しごとに変わります。
※出荷時は中で、設定してあります。

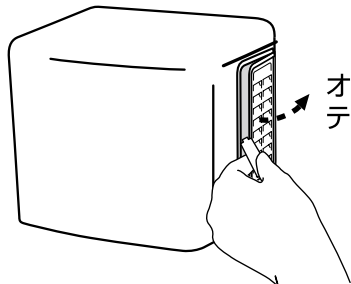


屋内配線について

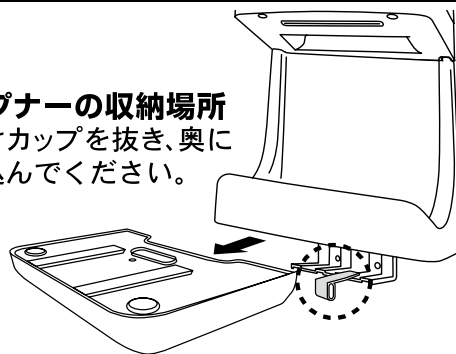
1. 専用配線を取付板の専用配線穴に通し、本体に引き込みます。
2. 配線の先端に丸端子を取付け、電源端子(本体)に取付けます。



スイッチカバーの開け方

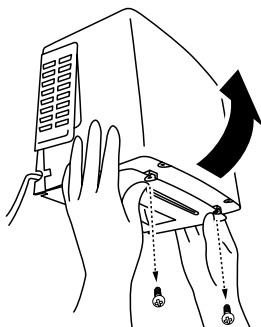


オープナーの収納場所
水受けカップを抜き、奥に差し込んでください。



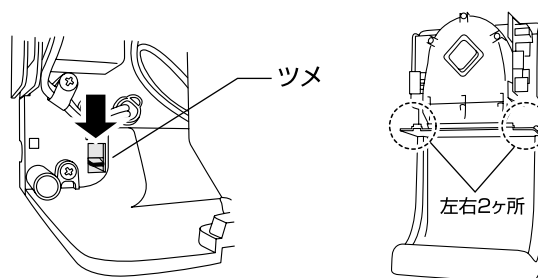
カバーの外し方

1. 本体下部のビス2本を外します。
2. 吹出口の両端を親指で押さえ、カバーの側面を持ちあげると外れます。



本体の外し方

1. カバーを外します。(カバーの外し方参照)
2. ツメ(2箇所)を上から押しながら、本体を手前に引き上げ、取付板から外します。
※専用配線または、電源プラグをぬいて作業してください。

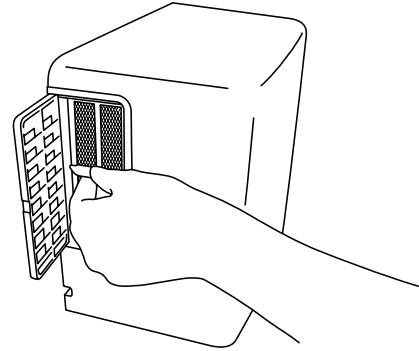


■ お手入れの仕方

フィルターのお手入れ (1ヵ月に1~2回)

※フィルターが汚れていると風量が落ち、乾燥時間がかかります。

1. フィルターを本体より外します。
※フィルターカバーを開けるには、同梱のオープナーをお使いください。
2. 汚れを取り除きます。
※汚れがひどい場合は、中性洗剤で水洗いをして、よく乾かしてください。
3. フィルターを本体へ取り付けます。
※「カチッ」と音がするまで押し、確実に取り付けてください。

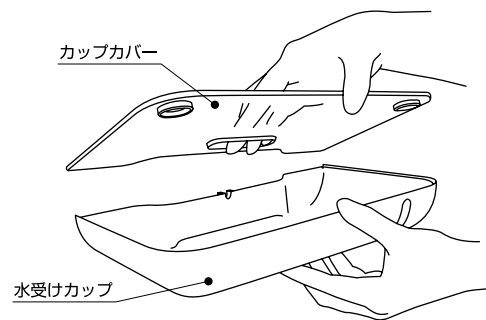


水受けのお手入れ

1. 水受けカップを本体から外します。
2. カップカバーを外し、たまった水を捨ててください。
※汚れがひどい場合は、中性洗剤などで洗ってください。
3. カップカバーを取付け、本体にセットします。

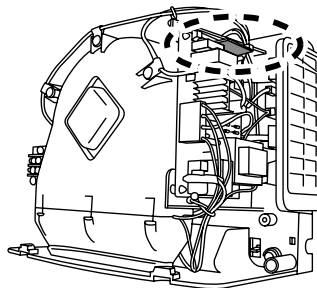
※ご注意

殺菌灯、オゾン灯付きの機種は水受け部に、紫外線焼け防止のコーティングをしている為、こすり洗いや洗剤等のご使用はお避けください。柔かい布等でからぶきによる清掃をお願いします。(コーティングも経年により劣化します)

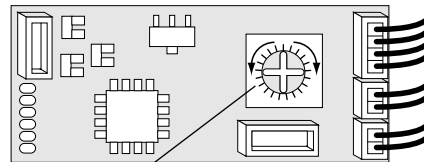


感度調整法

調整トリマーを左右に回して感度を調整します。



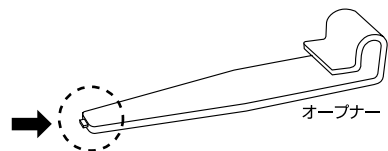
(メイン基盤上部、上から見た図)



調整トリマー

※オープナー(先端)または精密ドライバーをお使いください。

- 時計方向に回すと、センサーの感知距離が短くなります。
- 反時計方向に回すと、センサーの感知距離が長くなります。



■ 故障かな?と思ったら

症状	点検するところ	処置
手を入れても風がでない	<ul style="list-style-type: none"> ・分電盤のブレーカはおちていませんか。 ・電源プラグがコンセントに差し込まれていますか。 ・電源スイッチが「OFF」になっていませんか。 	<ul style="list-style-type: none"> ・ブレーカーをいれる。 ・コンセントを差し込む。 ・電源スイッチを「ON」にする。
手をださなくても作動する	<ul style="list-style-type: none"> ・センサー部が汚れていませんか。 	<ul style="list-style-type: none"> ・センサー部を柔かい布等で拭いてください。 ・感度調整方法を参考にしてください。
風が弱くなった	<ul style="list-style-type: none"> ・フィルターが汚れていませんか。 	<ul style="list-style-type: none"> ・フィルターの清掃をしてください。

上記の点検・処置をご確認の上でも異常が認められました場合は、必ず電源スイッチを「OFF」にし、お買い求めの販売店または弊社までお問い合わせください。

■ 殺菌灯／オゾン灯について

【対象製品】 KTM-100 GL / KTM-100 OZ / KTM-200 GL / KTM-200 OZ

●出荷時は、常時点灯に設定してあります。

※紫外線ランプによる設置場所周辺の変色(焼け)等ございますので必要な場合は防止対策をお願いします。

殺菌灯／オゾン灯を使用時点灯に切り替える場合。(図1参照)

- 基板の左上にあるピン**A**(UV2)を→**B**(UV3)に差し替えてください。
「使用時点灯」に切り替わります。

■ 自動ドア連動設定 / 無電圧A接点 (オプション) ※図1参照

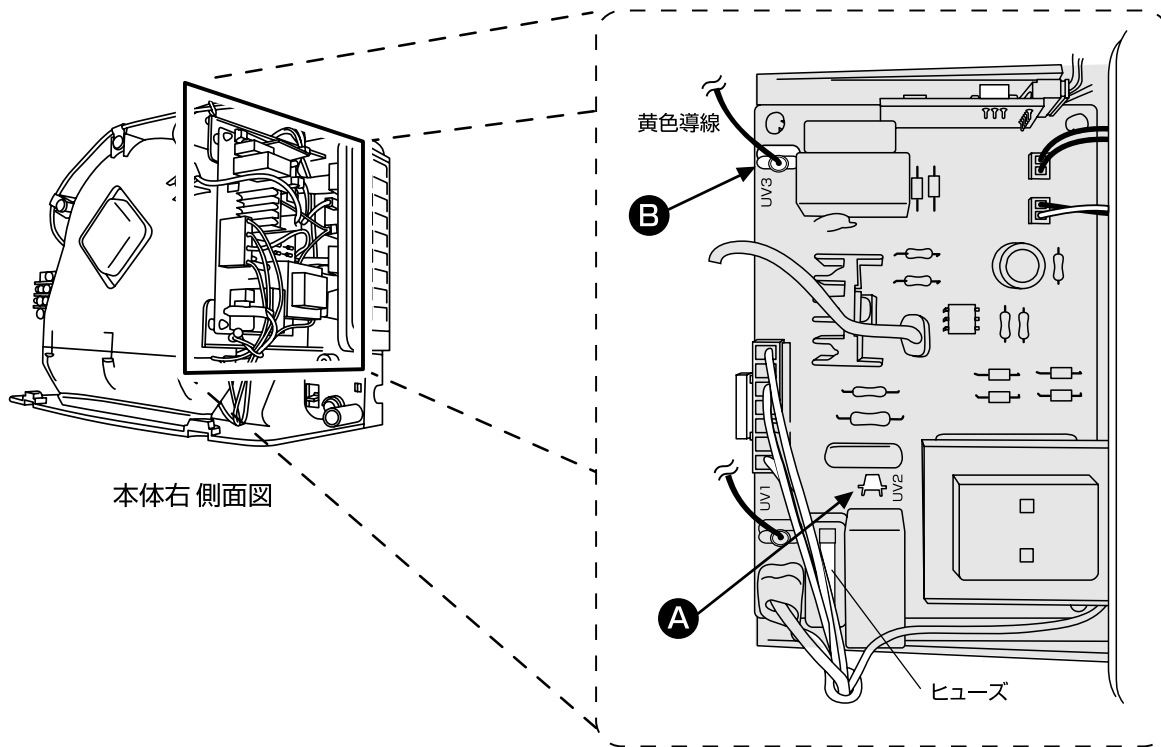
●本機を10秒間連続でご使用後、自動ドアへワンショット信号を出力するシステムです。

ご購入の際にオプションにて連動用基板及びリード線を取り付けます。(リード線長さ2m)

リード線の端は未処理ですので、自動ドアの受け側の配線と接続してご使用ください。

●自動ドア連動は、ご注文時にお申し出いただく必要がございます。

図1 (メイン基板の拡大図)



警告



・取付け、取外しの際やエアータオル清掃時は、必ず電源を切ってください。



・点灯中の殺菌灯、オゾン灯は絶対に直接肉眼で見つめないでください。

・紫外線(殺菌線)を長時間皮膚にあてないでください。

注意

・点灯中や消灯直後は、ランプが熱いので絶対に手や肌などをふれないでください。

・ソケットに確実に取り付けてください。

・ランプ交換の際は必ず電源をお切りください。

ランプ交換の目安

※常時点灯の場合の時間です。

殺菌灯6000時間、オゾン灯3000時間又は切れた時になります。

お買い求めの際は、本体お買い上げの販売店にお問い合わせください。

ランプ廃棄について

切れたランプは、蛍光灯の処分方法に従い、各自自治体の廃棄方法を守ってご処分ください。

保証書

No. _____

購入日	AIR TOWEL		
	<input type="checkbox"/> KTM-100	<input type="checkbox"/> KTM-200	
	<input type="checkbox"/> KTM-100GL	<input type="checkbox"/> KTM-200GL	
	<input type="checkbox"/> KTM-1000Z	<input type="checkbox"/> KTM-2000Z	
	年	月	日

保証期間 お買い上げ日より 1年間
取扱店/店名・住所・電話
印

お客様	ご住所	〒 TEL ()
	お名前	ふりがな

この製品は、厳密な品質管理及び検査を経て出荷されております。
お客様の正常なご使用状態で、万一故障が生じた場合には保証書
記載内容により無料修理いたします。



製造元
東京エレクトロン株式会社
東京都多摩市唐木田1-1-21
TEL.042-339-8787 FAX.042-339-8820
E-Mail:tokyo@electron.co.jp

①2015.5

保証規定

- 「正常なご使用状態」において発生した故障についてはお買い上げの日より1年間無料保証いたします。
- 次のような場合には保証期間内でも有料修理となります。
 1. お取り扱いが不適当なため、あるいは不当な修理や改造による故障および損傷の場合
 2. 火災、地震、水害、異常気圧、指定外の使用電源、およびその他の天災地変による故障および損傷の場合
 3. お買い上げ後の輸送、移動、落下等による故障および損傷の場合
 4. 保証書のご提示がない場合
 5. 保証書の所定事項の未記入、あるいは記載事項を訂正された場合
- この保証書は日本国内においてのみ有効です。

【お客様へお願い】

1. この保証書にお買い上げ店名及びお買い上げ月日が記入されているかお確かめ下さい。
2. 修理は、お買い上げの販売店名に必ず保証書を提示の上ご依頼下さい。
3. この保証書は再発行いたしませんので大切に保管して下さい。