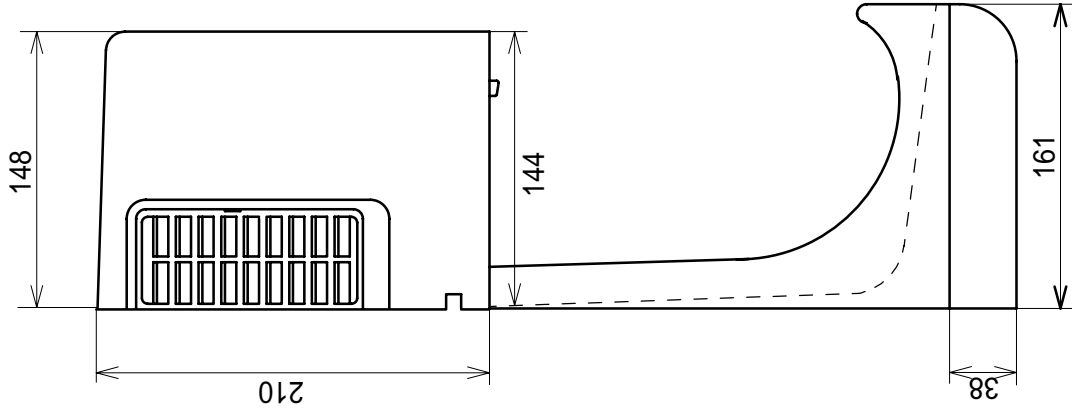


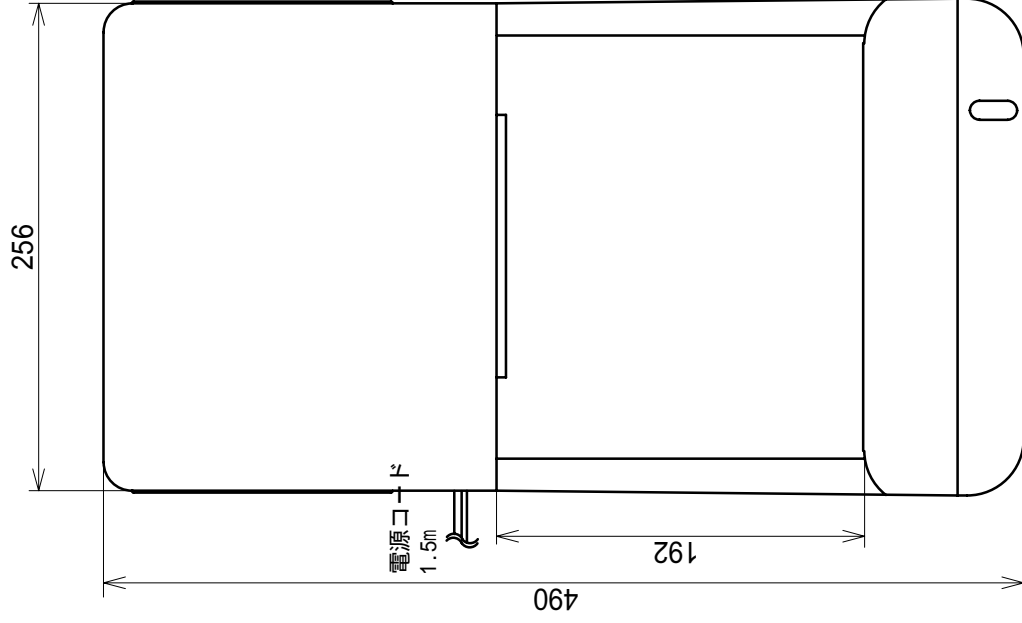
製品仕様書

1.	品名	エアータオル
2.	品番	KTM-100
3.	製品寸法	高さ 490mm 幅 256mm 奥行 148mm
4.	製品質量	4.7kg
5.	特性	
	①定格電圧	単相 100V
	②定格周波数	50/60Hz
	③消費電力	風量(強)・温風(入) 650W 風量(強)・温風(切) 380W
	吹出し風速(強風速時)	120m/s(吹出し直下)
	騒音値(強風速時)	64dB(当社測定による)
6.	モーターの形式	AC整流子電動機
7.	電源コード・プラグ (種類・長さ)	二種ビニル平型コード・横型プラグ 定格125V 15A 1.5m
8.	本体材質	ABS樹脂
9.	色調	ホワイト
	設置方式	本体部 壁掛け式 水受け部 フック着脱式
10.	使用条件	5～40℃(相対湿度85%以下)

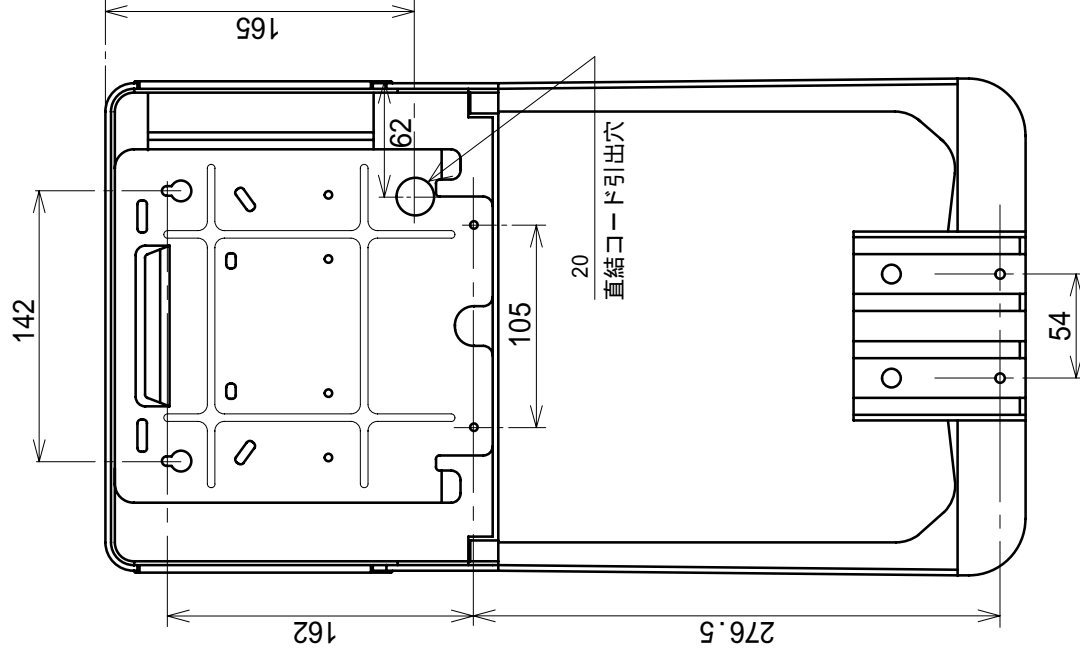
側面図



正面図



背面図



図面履歴

 07.11.06 訂版01 作図

図面名称

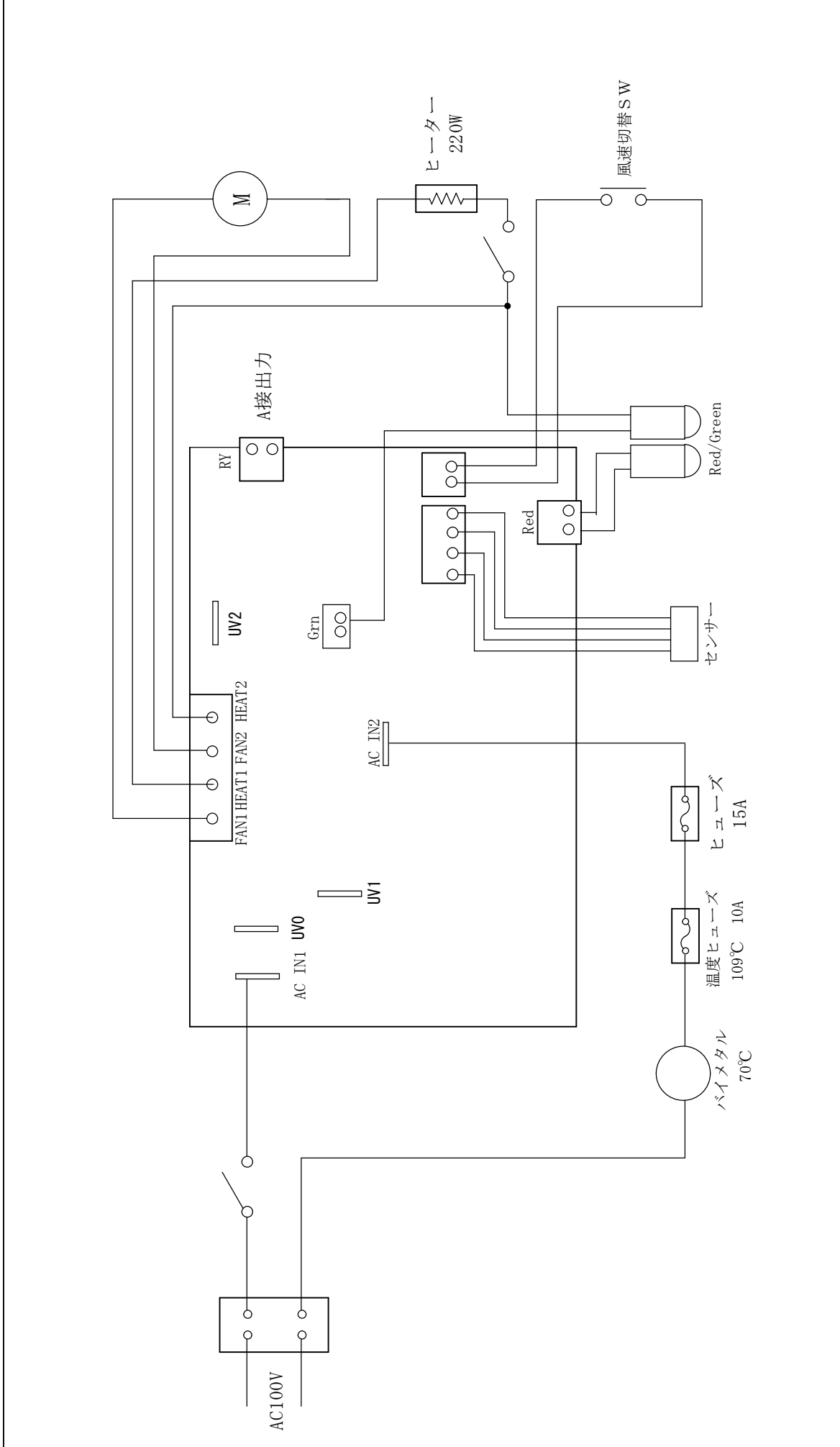
エアータル KTM - 100 外觀図

縮尺

図番

KTM-0100-001-01

東京エレクトロン株式会社



東京エレクトロン株式会社		図面履歴	07.11.16 訂版01 作図
		図面名称	エアータオル KTM-100 電気回路図
縮尺	図番	KTM0100-003-01	